

Instrukcja obsługi **GASTROLINE**

1. ROZŁADUNEK

Urządzenie powinno być transportowane w pozycji pionowej, odpowiednio zabezpieczone i spakowane. Producent wysłał urządzenie zabezpieczone tekturowymi kątownikami oraz folią.

2. CHARAKTERYSTYKA WYROBU

2.1. Przeznaczenie

Witryna „Gastroline” jest uniwersalnym urządzeniem chłodniczym przeznaczonym do przechowywania i ekspozycji m. in. sałatek owocowo-warzywnych uprzednio wychłodzonych do temperatury przechowywania. Witryna sałatkowa nadaje się do restauracji, stołówek itp. Po zamontowaniu przewodnic może stanowić element ciągu wydawczego. Gwarantowana temperatura wewnątrz witryny $+2^{\circ}\text{C}/+8^{\circ}\text{C}$ przy temperaturze otoczenia $+15^{\circ}\text{C}/+25^{\circ}\text{C}$ i wilgotności wzgl. powietrza do 60%.

2.2. Opis urządzenia

„Gastroline” jest witryną chłodniczą z agregatem wewnętrznym i z wymuszonym obiegiem powietrza. Witryna wyposażona jest w odszranianie automatyczne i automatyczne odparowanie kondensatu. „Gastroline” posiada elektroniczny termostat współpracujący z modulem do rejestracji temperatury pozwalającym na rejestrację i sygnalizację za wysokiej i za niskiej temperatury w urządzeniu. Witryna podzielona jest na dwie części: ekspozycyjną, przystosowaną pod pojemniki GN i komorę przechowalniczą z półką regulowaną. W zależności od konstrukcji i przeznaczenia „Gastroline” wykonywane są w wersji stacjonarnej lub jezdnej. Urządzenia „IGLOO” wykonywane są wg nowoczesnych technologii i posiadają wymagane prawem certyfikaty.

Spis treści

1. ROZŁADUNEK	1
2. CHARAKTERYSTYKA WYROBU	1
2.1. Przeznaczenie	1
2.2. Opis urządzenia	1
2.3. Dane techniczne	3
3. PRZYGOTOWANIE URZĄDZENIA DO EKSPLOATACJI	3
3.1. Wymagania dotyczące miejsca instalacji	3
3.2. Podłączenie i uruchomienie	3
4. EKSPLOATACJA	4
4.1. Regulacja temperatury	4
5. KONSERWACJA	5
5.1. Czyszczenie i konserwacja	5
6. SERWIS	6
6.1. Identyfikacja i naprawa usterek	6
6.2. Serwis	7
7. OBSŁUGA TERMOSTAT	8
7.1. Termostat „IGLOO”	8
7.2. Termostat „CAREL”	9

Spis rysunków

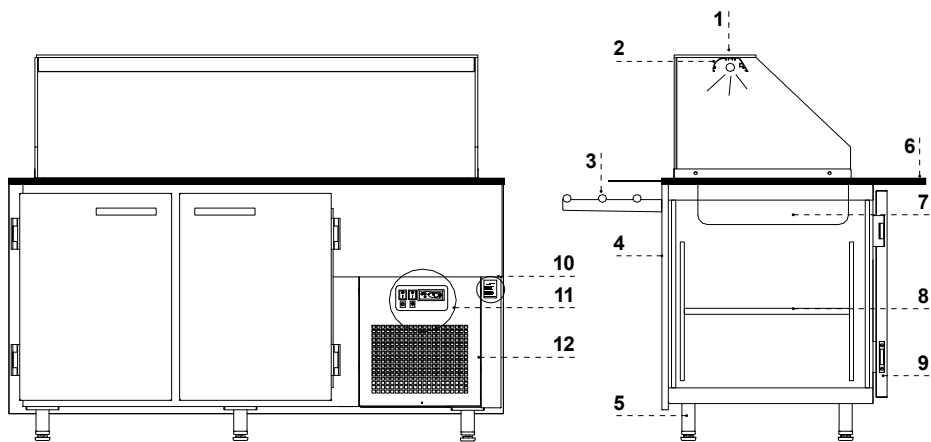
Rys.1 Budowa urządzenia	2
Rys.2 Zestaw stacjonarny i jezdny	2
Rys.3 Rozłożenie pojemników GN	2
Rys.4 Mocowanie półki w zasobniku	3
Rys.5 Panel sterowania witryną	4
Rys.6 Wnętrze komory przechowalniczej	5
Rys.7 Czyszczenie skraplacza	5
Rys.8 Wymiana świetlówki	6
Rys.9 Tabliczka znamionowa	7
Rys.10 Panel termostatu „Igloo”	8
Rys.11 Panel termostatu „Carel”	9

Spis tabel

Tabela 1 Dane techniczne	3
--------------------------	---



Tym znakiem oznaczone są informacje o szczególnym znaczeniu dla bezpieczeństwa użytkownika oraz do prawidłowej eksploatacji urządzenia

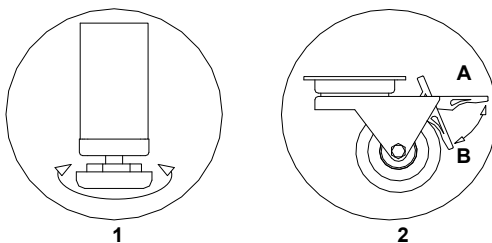


Rys.1 Budowa urządzenia

- 1 – Półka szklana
- 2 – Lampa aluminiowa z podświetleniem
- 3 – Półka frontowa dla klienta
- 4 - Front witryny
- 5 – Nóżki służące do wypoziomowania urządzenia
- 6 – Blat granitowy
- 7 – Pojemniki gastronomiczne GN
- 8 – Półka w zasobniku
- 9 - Drzwi rozwiernie
- 10 – Tabliczka znamionowa
- 11 - Panel sterowania witryną
- 12 – Wiatrownica (po ściągnięciu dostęp do lamel skraplacza)

Rys.2 Zestaw stacjonarny i jezdny

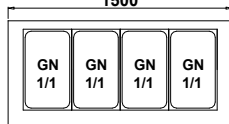
- 1 - Nóżki służące do wypoziomowania urządzenia
- 2 – Zestaw kołowy (A – pozycja jezdna; B – pozycja blokady)



Rys.3 Rozłożenie pojemników GN

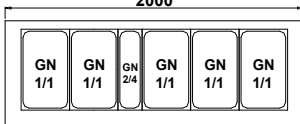
Gastroline 1.5

1500



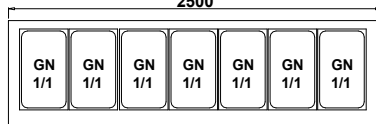
Gastroline 2.0

2000



Gastroline 2.5

2500



2.3. Dane techniczne

Tabela 1 Dane techniczne

Nazwa urządzenia	Napięcie znamion. [V/Hz]	Prąd znamion. [A]	Moc znamion. oświetl. [W]	Zużycie energii elektr. [kWh/24h]	Pojemność użytkowa [dm ³]	Waga urz. [kg]
Gastroline 1.5	230/50	1,7	36	5,5	386	158
Gastroline 2.0	230/50	1,8	58	5,8	576	205
Gastroline 2.5	230/50	2,2	60	7,0	726	252

3. PRZYGOTOWANIE URZĄDZENIA DO EKSPLOATACJI

3.1. Wymagania dotyczące miejsca instalacji

- Sprawdź, czy przekrój przewodów zasilających jest odpowiedni dla poboru prądu instalowanego urządzenia
- Zabrania się podłączania urządzenia przez przewody przedłużające lub rozdzielacze
- Urządzenie należy podłączyć do oddzielnego, prawidłowo wykonanego obwodu elektrycznego z gniazdem wtykowym z kółkiem ochronnym (w/g PBUE)



Uruchomienie urządzenia, może nastąpić tylko po potwierdzeniu skuteczności ochrony przeciwporażeniowej wynikami z pomiarów, przeprowadzonymi zgodnie z obowiązującymi przepisami!

3.2. Podłączenie i uruchomienie

- Rozpakować urządzenie
- Urządzenie ustawić na równym i dostatecznie twardym podłożu, a następnie wypoziomować je za pomocą nóżek Rys.2/1 (str.2).

W przypadku urządzeń jezdnych należy zastosować blokadę kół w celu uniemożliwienia przesuwania się ich podczas eksploatacji Rys.2/2B (str.2)!

- Jeżeli urządzenie trafi do użytkownika częściowo zdemontowane dla zabezpieczenia w czasie transportu należy wykonać następujące operacje:

1. W zasobniku wityrny zamontować uchwyt półek w perforowanych listwach stelaża Rys.4/1 (str.3)
2. Na zamontowanych uchwytych umieścić półki Rys.4/3 (str.3)
3. Rozłożyć pojemniki GN wg Rys.3 (str.2)

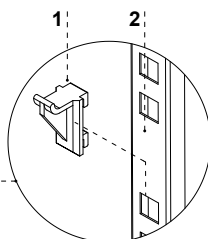
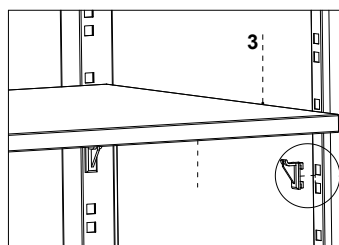
- **Pierwsze mycie urządzenia** powinno być wykonane po rozpakowaniu urządzenia i przed jego uruchomieniem. Urządzenie należy umyć wodą o temperaturze nieprzekraczającej 40°C z dodatkiem neutralnych środków czyszczących. **Do mycia i czyszczenia urządzenia zabrania się stosowania środków zawierających chlor i sól różnych odmian, które niszczą warstwę ochronną i elementy składowe urządzenia!** Ewentualne pozostałości klejów czy silikonu na elementach metalowych urządzenia usuwać wyłącznie benzyną ekstrakcyjną (nie dotyczy elementów z plastiku i tworzyw sztucznych!). Nie wolno używać innych rozpuszczalników organicznych.



Podczas mycia urządzenia zabrania się używać strumienia wody. Urządzenie należy myć przy użyciu wilgotnej ściereczki



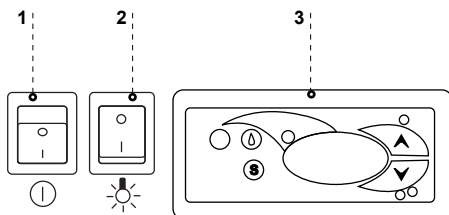
Po zakończeniu instalacji urządzenia w miejscu docelowym należy pozostawić je w spoczynku, przez co najmniej 2 godziny przed włączeniem (dotyczy urządzeń z agregatem wewnętrznym), aby poziom oleju ustalił się, co zapobiegnie problemom z rozruchem agregatu chłodniczego!
OSTRZEŻENIE: Chronić przed uszkodzeniem obwód chłodniczy!



Rys.4 Mocowanie półki w zasobniku

- 1 – Uchwyt mocowania półki
- 2 – Perforowana listwa stelaża
- 3 – Półka w zasobniku

- Umieścić wtyczkę przewodu przyłączeniowego bezpośrednio w gnieździe wtykowym (zakazuje się podłączania urządzenia przez przewody przedłużające lub rozdzielacze!)
- Załączyć przycisk wyłącznika głównego Rys.5/1 (str.4), co spowoduje załączenie termostatu, a następnie agregatu urządzenia
- Na panelu termostatu Rys.5/3 (str.4) ustawić temperaturę (szczegóły obsługi na str.8 lub 9)
- Załączyć przycisk oświetlenia Rys.5/2 (str.4)



Rys.5 Panel sterowania urządzeniem

- 1 – Wyłącznik główny (załącza/wyłącza agregat urządzenia)
 2 – Wyłącznik oświetlenia
 3 – Panel termostatu (szczegóły obsługi w rozdziale nr 7 str.8 lub 9)

4. EKSPLOATACJA

Temperatura chłodzonej przestrzeni i cykl pracy agregatu mogą ulegać wahaniom. Zależą one od wielu czynników m. in. od ilości i temperatury włożonych produktów oraz od temperatury otoczenia.

Urządzenie należy ustawić w miejscu suchym, nienasłonecznionym, dobrze wentylowanym, zapewniającym dobrą wymianę powietrza (dystans pomiędzy ścianą, a urządzeniem min. 10 cm), z dala od źródeł ciepła i urządzeń wymuszających przepływ powietrza (wentylatory sufitowe i przenośne, grzejniki nadmuchowe). Urządzenie funkcjonuje poprawnie w środowisku, w którym temperatura zawiera się w odpowiedniej klasie klimatycznej podanej na tabliczce znamionowej. Działanie urządzenia może ulec pogorszeniu, gdy przez dłuższy czas funkcjonować będzie w temperaturze wyższej lub niższej w stosunku do podanego przedziału.



Uwagi i wskazówki

- Pierwsze zapełnienie przestrzeni chłodniczej dokonywać po uprzednim jej wychłodzeniu do temperatury pracy. Zasada ta powinna być także przestrzegana po dłuższej przerwie w eksploatacji
- Nie wstawiać ciepłych produktów do urządzeń chłodniczych
- Nie blokować żadnych otworów wentylacyjnych, co mogłoby utrudnić cyrkulację schłodzonego powietrza. Należy zapewnić również prawidłowy obieg powietrza wokół urządzenia (w żadnym wypadku nie wolno zakrywać otworów wentylacyjnych agregatu)
- Utrzymywać skraplacz w czystości. Zanieczyszczenia mogą spowodować przegrzanie sprężarki i w efekcie doprowadzić do awarii urządzenia, co nie jest objęte gwarancją.
- Wewnątrz komory do przechowywania produktów żywnościowych nie używać przyrządów elektrycznych

4.1. Regulacja temperatury



Obsługa termostatów (regulatorów temperatury) „IglOO” i „Carel” znajduje się w rozdziale 7 (str.8 i 9)

Podstawowym zadaniem termostatu jest sterowanie agregatem chłodniczym tak, aby uzyskać zadaną temperaturę wewnątrz urządzenia i utrzymywać ją w określonych przedziałach. Wszystkie nastawy regulatora temperatury konieczne do normalnego funkcjonowania urządzenia są wprowadzone przez producenta. Użytkownik przed pierwszym uruchomieniem urządzenia powinien sprawdzić i ewentualnie ustawić na panelu żądaną temperaturę wewnątrz urządzenia.

Cyfrowy wyświetlacz – wyświetla bieżącą temperaturę wewnątrz urządzenia



Wszelka ingerencja w ustawienia fabryczne termostatu powoduje utratę gwarancji!

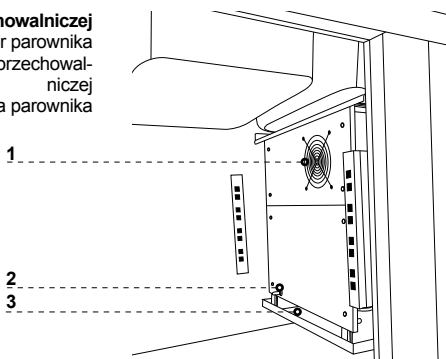
5. KONSERWACJA

5.1. Czyszczenie i konserwacja

- ! Wszelkie czynności konserwacyjne należy prowadzić po odłączeniu urządzenia od napięcia!
- ! Chronić przed uszkodzeniem lub zalaniem wodą instalację elektryczną
- ! Podczas mycia urządzenia zabrania się używać strumienia wody. Urządzenie należy myć przy użyciu wilgotnej ściereczki
- ! Nie należy stosować żadnych ostrych przedmiotów celem usuwania zabrudzeń!
- ! Urządzenia wyposażone w kółka jezdne nie mogą być eksploatowane na nierównych powierzchniach!

Rys.6 Wnętrze komory przechowalniczej
 1 - Wentylator parownika
 2 – Czujnik temperatury w komorze przechowalniczej
 3 - Rynienka ociekowa parownika

- ! Podczas eksploatacji witryny jak również podczas prac konserwatorskich należy uważać, aby nie uszkodzić czujnika temperatury znajdującego się w przysłonce parownika!



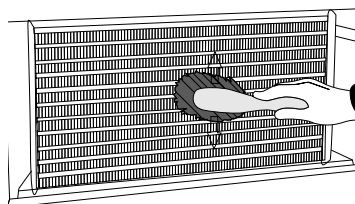
Raz na miesiąc zaleca się przerwę w eksploatacji urządzenia celem oczyszczenia jego wnętrza, naturalnego odszronienia parownika, oczyszczenia skraplacza i sprawdzeniu stanu uszczelek drzwi.

- ! W celu przyspieszenia procesu odszroniania nie posługiwać się środkami mechanicznymi!

Skrapłacz urządzenia należy utrzymywać w czystości. Zanieczyszczenia utrudniają wymianę ciepła, powodując m. in. wzrost zużycia energii elektrycznej i mogą spowodować uszkodzenie sprężarki agregatu.

Aby wyczyścić skrapłacz należy wysunąć wiatrownicę z zaczepów unosząc ją do góry. Lamelle skraplacza czyścić za pomocą miękkiej szczotki lub pędzla. Przy mocnym zabrudzeniu (zapchaniu lamel) skraplacza wskazane jest użycie odkurzacza lub sprężonego azotu w celu odessania / wydmuchania zabrudzeń znajdujących się między lamelami.

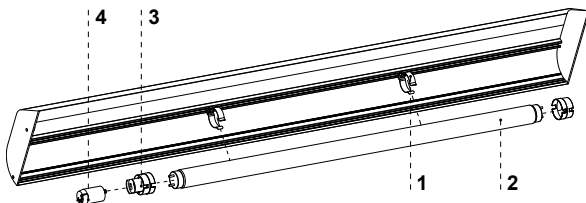
Rys.7 Czyszczenie skraplacza



- ! Za uszkodzenia agregatu skraplającego powstałe w wyniku nieprzestrzegania czystości skraplacza producent nie ponosi odpowiedzialności!

Rys.8 Wymiana świetlówki w lampie

- 1 – Uchwyt świetlówki
 2 – Świetlówka
 3 – Oprawa świetlówki i zapłonnik
 4 – Zapłonnik świetlówki



Uszczelkę drzwi należy czyścić wyłącznie czystą wodą bez dodatku środków myjących i pamiętać o jej dokładnym wysuszeniu. **Uszczelka nie może mieć kontaktu z substancjami tłustymi ani olejami!** Podczas czynności konserwujących należy sprawdzić czy drzwi zamykają się właściwie.

Próba: umieścić kartkę papieru pomiędzy uszczelką, a obudową i zamknąć drzwi. Papier powinien stawiać wyczuwalny opór przy próbie wyciągnięcia



Elementy urządzenia mogą korodować przy niewłaściwym użytkowaniu i konserwacji. Należy przestrzegać zasad:

- **Nie dopuszczać do kontaktu powierzchni urządzenia z środkami zawierającymi chlor i/lub sodę w różnych odmianach, które niszczą ich warstwę ochronną i elementy składowe urządzenia (dotyczy również różnych gatunków stali nierdzewnej)**



Podczas czynności konserwujących należy uważać, aby nie uszkodzić tabliczki znamionowej urządzenia Rys.9 (str.7), która zawiera istotne informacje dla serwisantów oraz firm zajmujących się usuwaniem odpadów.

6. SERWIS**6.1. Identyfikacja i naprawa usterek**

W przypadku wystąpienia jakichkolwiek trudności podczas uruchamiania urządzenia lub podczas jego eksploatacji należy powrócić do tych rozdziałów instrukcji obsługi, które wyjaśniają wykonywaną operację. Ma to na celu upewnienie się, czy urządzenie jest prawidłowo obsługiwane. Jeżeli trudności występują nadal, poniższe wskazówki pomogą w ich usunięciu.

Urządzenie nie pracuje...- Upewnić się, czy:

- Urządzenie jest podłączone do sieci prądu elektrycznego
- Napięcie i częstotliwość w sieci są odpowiednie z tymi, jakie zaleca producent (patrz tabliczka znamionowa)
- Włączony jest wyłącznik główny
- Termostat jest załączony (Dotyczy term. Igloo – Jeśli na wyświetlaczu wyświetlają się jedynie dwie kropki – włącz termostat)

Urządzenie pracuje, oświetlenie nie świeci...- Upewnić się, czy:

- Wyłącznik oświetlenia jest w pozycji załączonej
- Świetlówka lub zapłonnik w urządzeniu nie uległy spaleni

Wycieka woda spod urządzenia lub do wnętrza komory

- Sprawdzić prawidłowość wy poziomowania urządzenia
- Sprawdzić drożność przewodów odpływowych
- Sprawdzić czy w rynience i na parowniku nie zalega duża ilość lodu – w razie potrzeby odszronić

Urządzenie nie osiąga odpowiedniej temperatury, oświetlenie świeci...- Upewnić się, czy:

- Wyłącznik główny jest w pozycji załączonej
- Nastawa temperatury na termostacie jest odpowiednio ustawiona
- Termostat działa poprawnie
- Skraplacz nie jest zanieczyszczony, w razie potrzeby wyczyścić
- Temperatura otoczenia nie jest wyższa niż 25°C
- Minęło wystarczająco dużo czasu dla schłodzenia produktów
- Otwory wentylacyjne urządzenia nie są zablokowane
- Drzwiczki urządzenia zamykają się właściwie i czy uszczelka przylega do korpusu urządzenia

(Dotyczy term. „IGLOO”) Termostat wyświetla C0 lub C1 lub C2 zamiast temperatury:

Sytuacja taka ma miejsce, jeżeli został uszkodzony jeden z czujników regulatora wówczas mogą pojawić się następujące komunikaty:

- C0 –uszkodzenie czujnika temperatury wewnątrz komory –wezwać autoryzowany serwis
- C1 –uszkodzenie czujnika parownika - wezwać autoryzowany serwis
- C2 –uszkodzenie czujnika alarmu skraplacza (lub uszkodzenie drugiego czujnika parownika) – wezwać autoryzowany serwis

(Dotyczy term. „CAREL”) Termostat wyświetla E0 lub E1 lub L0 lub HI lub EE lub Ed lub DF zamiast temperatury:

- E0 –uszkodzenie czujnika temperatury wewnątrz komory- wezwać autoryzowany serwis
- E1 –uszkodzenie czujnika parownika - wezwać autoryzowany serwis
- L0 –alarm niskiej temperatury (niższej niż zadany zakres wewnątrz urządzenia) - wezwać autoryzowany serwis
- HI –alarm wysokiej temperatury - wezwać autoryzowany serwis
- EE –błąd wewnętrzny regulatora - wezwać autoryzowany serwis
- Ed – przekroczenie max. czasu odszraniania
- DF – odszranianie w toku (to nie jest sygnał alarmowy)

(Dotyczy reg. „IGLOO”) Urządzenie pracuje, włączona sygnalizacja dźwiękowa...- Upewnić się, czy

- Skraplacz nie jest zanieczyszczony, w razie potrzeby wyczyścić
- Pracuje wentylator skraplacza
- Temperatura otoczenia nie przekracza 25°C

Urządzenie pracuje zbyt głośno...- Upewnić się, czy

- Urządzenie stoi stabilnie i jest prawidłowo wypoziomowane
- Przylegające do urządzenia meble nie drgają podczas pracy sprężarki agregatu chłodniczego



Odgłosy wydawane przez urządzenia pracujące są zjawiskiem normalnym. W urządzeniach znajdują się wentylatory, silniki i sprężarki, które włączają się i wyłączają automatycznie. **Każda sprężarka wytwarza pewien hałas podczas pracy. Dźwięki te wytwarzane są przez silnik agregatu oraz przez czynnik chłodniczy przepływający w obwodzie. Zjawisko to jest cechą techniczną urządzeń chłodniczych i nie oznacza ich wadliwej pracy.**



Osadzanie się pary wodnej na szybach urządzenia przy dużej wilgotności względnej powietrza powyżej 60% jest zjawiskiem naturalnym i nie wymaga wzywania serwisu!



W przypadku przekroczenia warunków otoczenia wg trzeciej klasy klimatycznej (wilgotność względna powietrza powyżej 60%) może występować zjawisko przelewania wody z układu z automatycznym odparowaniem kondensatu (wyparki). **Przypadek ten nie oznacza wadliwej pracy urządzenia i nie wymaga wzywania serwisu.**

6.2. Serwis

Tel. do serwisu IGLOO: +48 (14) 662 19 56 lub +48 605 606 071 e-mail: serwis@igloo.pl

Jeśli po sprawdzeniu punktów opisanych w rozdziale 6.1 „Identyfikacja i naprawa usterek” urządzenie nadal nie działa prawidłowo, należy skontaktować się z Serwisem Technicznym firmy Igloo, podając dane z tabliczki znamionowej Rys.9 (str.7)



- Numer seryjny (NS)
- Datę produkcji
- Typ (nazwa urządzenia) oraz
- Datę zakupu urządzenia
- Opis problemu
- Dokładny adres i numer telefonu wraz z numerem kierunkowym do Państwa

Tabliczka znamionowa znajduje się z tyłu urządzenia, w dolnej części korpusu Rys.1/10 (str.2)



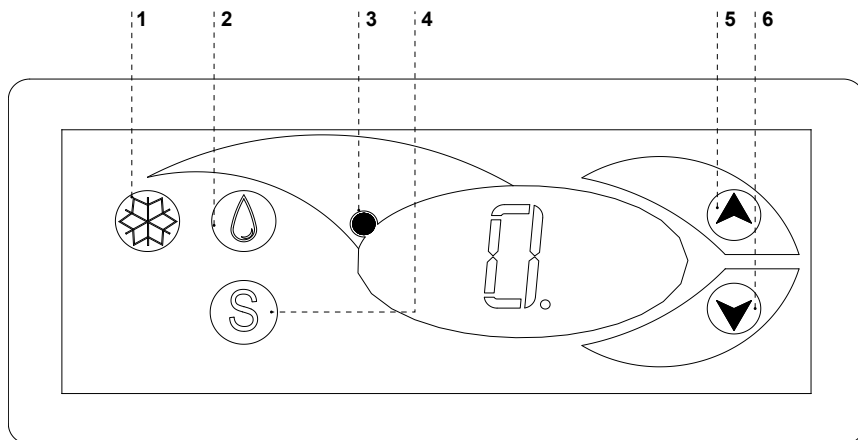
Powyższy rysunek przedstawia poglądową tabliczkę znamionową, a dane w niej zawarte są danymi przykładowymi nieodnoszącymi się do „Gastroline”!

Rys.9 Tabliczka znamionowa

7. OBSŁUGA TERMOSTATU

7.1. Termostat „IGLOO”

Rys.10 Panel termostatu "Iglloo"



- 1 – Przycisk włącz/wyłącz chłodzenie
- 2 – Przycisk ręcznego odszraniania
- 3 – Kontrolka pracy agregatu i odszraniania
- 4 - Przycisk podglądu temp. na czujniku odszraniania
- 5 – Przycisk zmiany temp. do góry
- 6 – Przycisk zmiany temp. w dół

Sprawdzanie nastawionej temperatury (wewnątrz urządzenia) – Naciskając przycisk „▲” lub „▼” jeden raz możemy sprawdzić nastawioną temperaturę. Na wyświetlaczu pojawia się nastawiona temperatura, przy której świeci się czerwona mrugająca kropka (dioda). Wyjście z podglądu następuje automatycznie po ok. 3 sekundach.

Obniżenie (lub podwyższenie) temperatury – naciskamy przycisk „▼” (lub „▲”) i na panelu pojawi się ustawiona temperatura. Naciskając przycisk „▼” obniżymy temperaturę do żądanej wartości. Wyjście z funkcji następuje automatycznie po ok. 3 sek.

Ręczne odszranianie – przycisk nr 2 pozwala na włączenie cyklu odszraniania w dowolnym momencie pracy urządzenia (niezależnie od funkcji automatycznego odszraniania); przycisk nie działa, gdy temperatura jest wyższa niż temperatura końca odszraniania

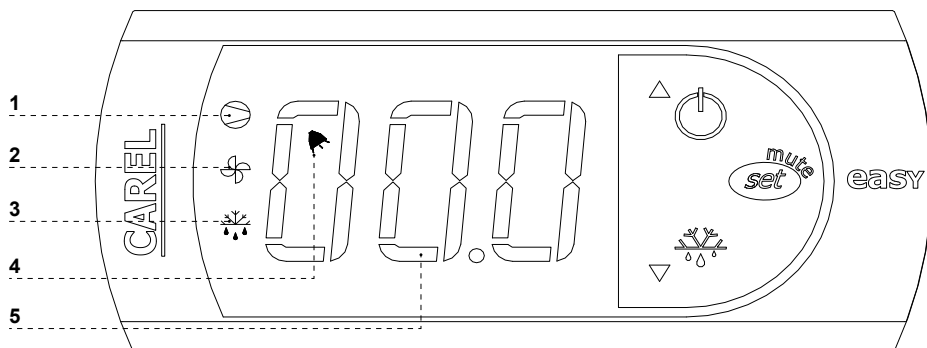


Zaleca się, aby użytkownik załączał/wyłączał agregat korzystając jedynie z wyłącznika głównego urządzenia, a nie z przycisku bezpośrednio na panelu termostatu. Załączenie wyłącznika głównego automatycznie załącza termostat!

* Więcej na stronie www.igloo.pl

7.2. Termostat „CAREL”

Rys.11 Panel termostatu "Carel"



CO OZNACZAJĄ DIODY NA WYŚWIETLACZU

Zapalona dioda 1 - Sprężarka: symbol jest widoczny, gdy sprężarka pracuje. Miga, gdy start sprężarki jest opóźniony przez procedurę ochronną. Miga w cyklu: dwa mignięcia – przerwa, gdy uruchomiony jest tryb pracy ciągłej.





Zapalona dioda 2 - Wentylator: symbol jest widoczny, gdy włączone są wentylatory parownika. Miga, gdy start wentylatorów jest opóźniony poprzez zewnętrzne wyłączenie lub, podczas gdy inna procedura jest w toku.

Zapalona dioda 3 - Odszranianie: symbol jest widoczny, gdy włączona jest funkcja odszraniania. Miga, gdy start odszraniania jest opóźniony poprzez zewnętrzne wyłączenie lub podczas, gdy inna procedura jest w toku.

Zapalona dioda 4 - Alarm: symbol jest widoczny, gdy aktywny jest alarm

Zapalona dioda 5 – wyświetlana bieżąca temperatura wewnątrz urządzenia (po przecinku wyświetlane miejsca dziesiętne)

NASTAWA ŻĄDANEJ TEMPERATURY

- naciśnij przez 1 sekundę  : wartość wodząca pojawi się na ekranie;
- zwiększ lub zmniejsz wartość wodzącą używając klawiszy  i , aż osiągniesz pożądaną wartość;
- naciśnij ponownie  w celu potwierdzenia nowej wartości punktu nastawy;

RĘCZNE WYMUSZENIE CYKLU ODSZRANIANIA

Odszranianie realizowane jest w sposób automatyczny. Można jednak w dowolnej chwili wymusić odszranianie poprzez

naciśnięcie i przytrzymanie przycisku  przez minimum 5 sekund. Podczas ręcznego odszraniania miga dioda 1.

* Więcej na stronie www.alfaco.pl

UWAGA: W PRZYPADKU NIE ZASTOSOWANIA SIĘ DO ZASAD ZAWARTYCH W NINIEJSZEJ INSTRUKCJI DOTYCZĄCYCH PODŁĄCZENIA I EKSPLOATACJI URZĄDZENIA, PRODUCENT ZASTRZEGA SOBIE PRAWO ODSTĄPIENIA OD OBOWIĄZKÓW GWARANTA!!!

Informacje zawarte w tym dokumencie mogą być zmienione przez „IGLOO” bez powiadamiania użytkownika.

Kopiowanie niniejszej instrukcji bez zgody producenta jest zabronione.
Zdjęcia oraz rysunki mają charakter poglądowy i mogą się różnić od zakupionego urządzenia.

User manual **GASTROLINE**

1. UNLOADING

The device should be transported in vertical position, and it should be properly secured and packed. The manufacturer ships the device on a special wooden platform, secured with cardboard angle sections and foil.

2. PROPERTIES OF THE DEVICE

2.1. Purpose

“Gastroline” display cabinet is a universal cooling device aimed for storing and displaying f. ex. fruit and vegetable salads, previously cooled to storing temperature. Salad display cabinet can be used in restaurants, canteens, etc. After fixing guide bars it may constitute an element of serving sequence. Guaranteed temperature inside the display cabinet equals $+2^{\circ}\text{C}/+8^{\circ}\text{C}$ with ambient temperature of $+15^{\circ}\text{C}/+25^{\circ}\text{C}$ and relative air humidity of up to 60%.

2.2. Description of the device

“Gastroline” is a cooling display cabinet with internal aggregate and forced air circulation. The display cabinet is equipped with automatic defrosting and automatic condensate evaporation. “Gastroline” is furnished with electronic thermostat cooperating with temperature recording module enabling to record and signal too low and too high temperature within the device. The cabinet is divided into two parts: display part, adjusted to GN containers and storage container with regulated shelf. Depending on the construction and purpose of “Gastroline” devices, they are manufactured in stationary or moving version. Our devices are made according to modern technologies and have all certificates required by law.

Contents

1. UNLOADING	10
2. PROPERTIES OF THE DEVICE	10
2.1. Purpose	10
2.2. Description of the device	10
2.3. Technical data	12
3. PREPARING THE DEVICE FOR EXPLOITATION	12
3.1. Requirements concerning the place of installation	12
3.2. Connection and actuation	12
4. EXPLOITATION	13
4.1. Temperature regulation	13
5. MAINTENANCE	14
5.1. Cleaning and maintenance	14
6. SERVICE	15
6.1. Fault identification and repair	15
6.2. Service	16
7. THERMOSTAT SERVICE	17
7.1. „IGLOO” thermostat	17
7.2. „CAREL” thermostat	18

List of Figures

Fig.1 Construction of the device	11
Fig.2 Stationary and running system	11
Fig.3 Layout of GN container	11
Fig.4 Fixing the shelf in the dispenser	12
Fig.5 Display cabinet control panel	13
Fig.6 Interior of the storage chamber	14
Fig.7 Cleaning of the condenser	14
Fig.8 Changing the fluorescent lamp	15
Fig.9 Data plate	16
Fig.10 „Igloo” thermostat control panel	17
Fig.11 „Carel” thermostat control panel	18

List of tables

Table 1. Technical data	12
-------------------------	----



This sign signifies information of particular meaning for user security and for proper device exploitation.

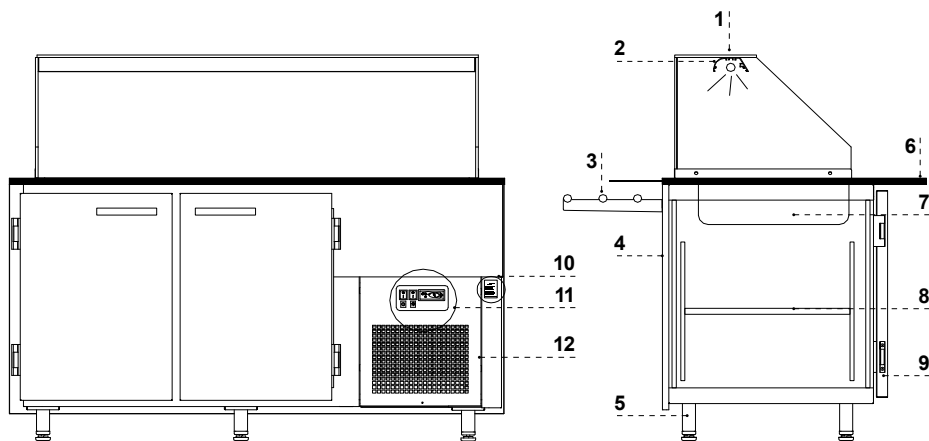


Fig.1 construction of the device

- 1 – Glass shelf
- 2 – Aluminium lamp with backlight
- 3 – Front shelf for the client
- 4 – Front of the display cabinet
- 5 – Device levelling feet
- 6 – Granite top
- 7 – GN gastronomic containers
- 8 – Shelf in the container
- 9 – Door pulled apart
- 10 – Data plate
- 11 – Display cabinet control panel
- 12 – Wind brace (after dismounting access to condenser lamellas)

Fig.2 stationary and moving system

- 1 - Device levelling feet
- 2 - Wheel set (A – moving position; B – blocked position)

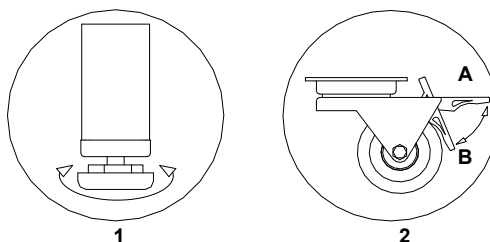
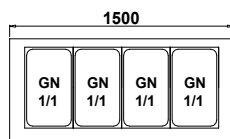
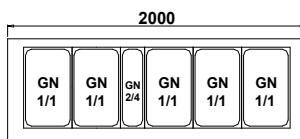


Fig.3 Layout of GN containers

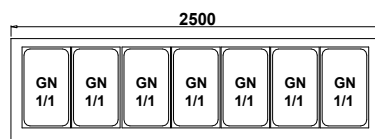
Gastroline 1.5



Gastroline 2.0



Gastroline 2.5



2.3. Technical data

Table 1 Technical data

Name of the device	Rated voltage [V/Hz]	Rated current [A]	Rated lighting power [W]	Electric energy consumption [kWh/24h]	Utility volume [dm ³]	Weight of the device [kg]
Gastroline 1.5	230/50	1,7	36	5,5	386	158
Gastroline 2.0	230/50	1,8	58	5,8	576	205
Gastroline 2.5	230/50	2,2	60	7,0	726	252

3. PREPARING THE DEVICE FOR EXPLOITATION

3.1. Requirements concerning the place of installation

- Verify whether the cross section of feeding conduits is proper for power consumption of the installed device.
- It is forbidden to connect the device by extension rods or dividers.
- The device should be connected to the separate, properly made electric circuit with plug-in socket with protecting pin (according to PBUE /Regulations concerning Electric Equipment Construction/)



The device may be actuated solely after confirmation of the fire protection efficiency with results of measures performed according to binding regulations!

3.2. Connection and actuation

- Unpack the device
- The device should on an even and on a sufficiently hard base, and then level it with the help of feet Fig.2/1 (p.11).
In case of moving devices it is necessary to use wheel blockade in order to immobilise them during exploitation Fig.2/2B (p.11)!
- If the user shall obtain a device partially disassembled to secure it during transportation, perform the following operations:

1. Install shelf handle in perforated frame strips in the container of the display cabinet Fig.4/1 (p.12)
2. Place shelves on the fixed handles Fig.4/3 (p.12)
3. Place GN container according to Fig.3 (p.11)

• The first cleaning of the device should be provide right after unpacking, and before turning it on. The unit should be cleaned with water at a temperature not exceeding 40°C with a neutral detergent. For washing and cleaning the equipment it is prohibited to use products containing chlorine and sodium varieties, which destroy the protective layer and components of the device! Any residue of adhesives or silicone on metal elements should be removed only with extraction naphtha (not applicable to items made of plastic !). Do not use other organic solvents.



When cleaning the unit is prohibited to use water jet. The unit should be cleaned with a wet rag.



After installation of the device at the destination place it should be left to rest for at least 2 hours before turning it on (for devices with built in compressor) to set the level of refrigerant in order to prevent problems with starting up the aggregate.
WARNING: Keep out the cooling circuit from damage!

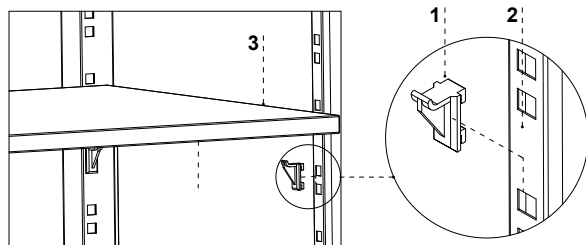


Fig.4 Fixing the shelf in the container

- 1 – Shelf fixing handle
- 2 – Perforated frame strip
- 3 – Shelf in the container

- Place the plug of the connecting cable directly in plug-in socket (it is forbidden to connect the device by means of extension cords or dividers!)
- Turn on the main switch Fig.5/1 (p.13), which activates the thermostat, and then aggregate of the device
- Set the temperature on thermostat control panel Fig.5/3 (p.13) (service details on p.17 or 18)
- Turn on the lighting switch Fig.5/2 (p.13)

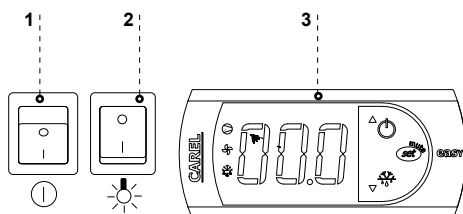


Fig.5 Display cabinet control panel

- 1 – Main switch (turns on/off aggregate of the device)
- 2 – Lighting switch
- 3 – Thermostat panel (service details in Chapter 7 p. 17 or 18)

4. EXPLOITATION

Temperature of the cooled space and aggregate operating cycle may fluctuate. They depend on numerous factors, such as amount and temperature of products placed in the device and temperature of the surroundings.

The device should be placed in a dry and well-ventilated place, ensuring proper air exchange (distance between the wall and the device – min. 10 cm), out of sunlight, kept far from heat sources and devices enforcing air flow (ceiling and portable ventilators, blow-in heaters). The device functions properly in a room, where temperature falls within appropriate climatic class stated on the data plate. The operation of the device may worsen when it shall operate in temperature lower or higher than the stated temperature range.



Remarks and indications

- After transporting the device, wait about 2 hours before its actuation.
- The first filling of cooling space should be performed after its previous cooling to working temperature. This principle should also be observed after longer pause in exploitation.
- Do not place hot products in cooling devices
- Do not block any ventilation holes, which would hamper circulation of the cooled air. It is also necessary to ensure proper airflow around the device (aggregate ventilation holes cannot be covered).
- Keep the condenser clean. Impurities may lead to overheating of the compressor and as a consequence may result in damage of the device, which is not covered by warranty.
- Do not use electric devices inside grocery product storing chamber.
- After closing the door of the device, it is not recommended to open it with force. Negative pressure created inside the device is levelled within 1-2 minutes, which allows easy opening of the door.
- Avoid unnecessary opening of doors and leaving them open for a longer period of time.

4.1. Temperature regulation



Service of “Igloo” and “Carel” thermostat (temperature regulators) is described in chapter 7 (p. 17 and 18)

The basic aim of a thermostat is to control the cooling aggregate to obtain the set temperature within the device and maintain it within the determined temperature ranges. The producer enters all settlements of the temperature regulators required for normal functioning of the device. Before primary actuation the user should control and possibly set the required temperature inside the device on the control panel

Digital display – displays the current temperature inside the



It is forbidden to interfere with systemic parameters of the thermostat, as this can lead to serious consequences, including the damage of the cooling device!

5. MAINTENANCE

5.1. Cleaning and maintenance

⚠ All maintenance services need to be performed after disconnecting the device from power supply!

⚠ Protect electric installation against any damage or water spillage

⚠ Do not use water stream to clean the device, only a wet cloth

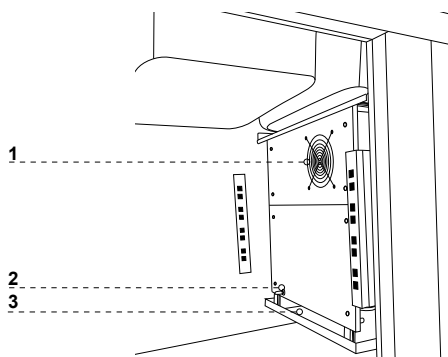
⚠ Do not use any sharp objects to remove filth!

⚠ Devices equipped with wheels cannot be used on uneven surfaces!

Fig.6 Interior of the storage chamber

- 1 – Ventilator of the evaporator
- 2 – Temperature sensor in the storage chamber
- 3 – Dripping pan of the evaporator

⚠ When using the display cabinet, as well as during maintenance works it is essential to care not to damage the temperature sensor located in the cover of the evaporator!



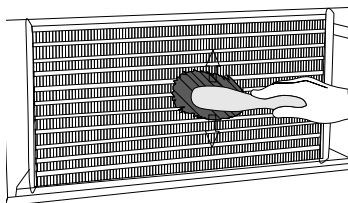
It is recommended to make a break in the exploitation of the device once a month in order to clean its interior, naturally defrost the evaporator, clean the condenser.

⚠ Do not use mechanical agents in order to fasten the defrosting process!

It is essential to keep the condenser of the device clean. Dirt may hinder the heat exchange, causing mainly increase in electric energy consumption and may cause damage of aggregate compressor.

In order to clean the condenser it is necessary to pull the wind brace out of catch lifting it up. Clean condenser lamellas with help of soft brush or paint brush. If the condenser is extremely dirty (blocking of lamellas) it is indicated to use vacuum cleaner or compressed nitrogen to suck / blow the dirt from between lamellas.

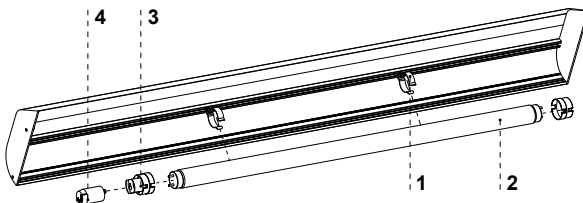
Fig.7 Cleaning the condenser



⚠ The producer shall not be held responsible for damages of the condenser aggregate resulting from non-observance of condenser cleanliness!

Fig.8 Changing the fluorescent lamp

- 1 – Fluorescent lamp handle
 2 – Fluorescent lamp
 3 – Casing of fluorescent lamp and starting switch
 4 – Starting switch of fluorescent lamp



Door seal should be cleaned solely with clean water without any cleansing agents and it should be thoroughly dried. **The seal cannot get into contact with oily substances or grease!** Control whether door close properly during maintenance procedures.

Test: place a sheet of paper between the seal and the casing and close the door. The paper should pose a tangible resistance during an attempt to pull it out.



Elements of device can corrode when improper used and maintenance. To avoid that please follow the rules:

- Do not allow contact of the surface of the device with substances containing chlorine and / or baking soda in different varieties, which destroy the protective layer and components of the device (also includes various stainless steel)



During maintenance services it is necessary to pay attention not to damage the data plate of the device Fig.9 (p.16), which contains significant information for servicing organs and waste removal companies.

6. SERVICE

6.1. Fault identification and repair

In case of any difficulties during actuation of the device or during its exploitation, please return to these chapters in this manual, which explain the performed operation. This aims to ensure that the device is properly operated. If you still experience difficulties, the following hints will help you solve the problem.

The device is not working... – Make sure that:

- The device is connected to the supply network
- Voltage and frequency in the network are compliant with those recommended by the producer, 230V/50Hz
- The main switch is turned on
- Thermostat is turned on (This concerns the Igloo thermostat – If only two spots are visible on the display – turn on the thermostat)

The device is operating, but the lighting is off...– Make sure that:

- Lighting switch is turned on
- Fluorescent lamp or starting switch of the device are not burnt

Water leakage from below the device or into the inside of the chamber:

- Check whether the device is properly levelled
- Check the patency of outflow pipes
- Check whether there is not too much ice in the pan and on the condenser – defrost when necessary

The device does not reach the proper temperature, the lighting is on...– Make sure that:

- The main switch is on
- Temperature setting on the thermostat is properly set
- Thermostat works properly
- The condenser is clean, if necessary – clean the condenser
- Ambient temperature does not exceed 25°C
- Enough time has passed for products to be cooled
- Ventilation holes of the device are not blocked
- Doors of the device close in a proper way and that the seal adjoins the frame of the device

(This concerns the “IGLOO” thermostat) thermostat displays C0 or C1 or C2 instead of displaying temperature: This situation shall occur, when one of temperature regulation sensors has been destroyed. The following messages may be displayed in such case:

- C0 – temperature sensors inside the chamber are damaged – call authorized service
- C1 – failure of evaporator sensor - call authorized service
- C2 – failure of condenser alarm sensors (or failure of second evaporator sensor) – call authorized service

(This concerns the “CAREL” thermostat) Thermostat displays E0 or E1 or L0 or HI or EE or Ed or DF instead of temperature:

- E0 – failure of temperature sensor inside the chamber – call authorized service
- E1 – failure of evaporator sensor – call authorized service
- L0 – low temperature alarm (lower than temperature range set within the device – call authorized service
- HI – high temperature alarm – call authorized service
- EE – internal defect of the regulator – call authorized service
- Ed – max. defrosting time exceeded – call authorized service
- DF – defrosting in progress (this is not an alarm signal) – call authorized service

(This concerns the “IGLOO” thermostat) The device is working, sound signalling is activated...

Make sure that:

- The condenser is clean, if necessary – clean the condenser
- Condenser ventilator is working properly
- Ambient temperature does not exceed 25°C

The device is working too loud...– Make sure that:

- The device is standing stably
- Furniture adjoining the device do not vibrate when the cooling aggregate compressor is working



Noises made by the operating device are a normal phenomenon. The devices are equipped with ventilators, engines and compressors, which turn on and off automatically. **Each compressor makes certain noises when operating. These sounds are made by the aggregate engine and by cooling agent flowing through the circuit. This phenomenon constitutes a technical feature of cooling devices and it does not signify their faulty work.**



Steam precipitation on glasses of the device is a normal phenomenon in case of high relative air humidity exceeding 60% and does not require calling the service!

6.2. Service

If after checking points described in chapter 6.1 „Fault identification and repair” the device still does not work properly, please contact Technical Service of the Igloo company, stating the data from the data plate Fig.9 (p.16):



- Serial number (NS)
- Production date
- Type (name of the device) and
- Date when the device was purchased
- Description of the problem
- Your exact address and telephone number (with the code number)

Data plate is placed at the back of the device, in the right upper corner below the top Fig.1/10 (p.11)



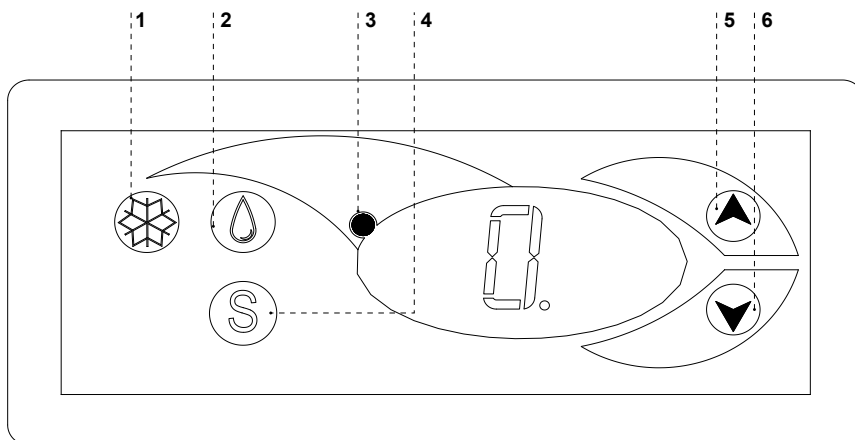
The above figure shows a demonstrative data plate and the data stated on the plate are exemplary data, which are not related with “Gastrolino” device!

Fig.9 Data plate

7. THERMOSTAT SERVICE

7.1. „IGLOO” thermostat

Fig.10 „Igloo” thermostat control panel



- 1 – Cooling on/off switch
- 2 – Manual defrosting switch
- 3 – Aggregate and defrosting operating control diode
- 4 – Temperature monitoring switch on defrosting sensor
- 5 – Temperature regulation switch (increase)
- 6 – Temperature regulation switch (decrease)

Verification of adjusted temperature (inside the device) – By pressing “▲” or “▼” switch once we can verify the adjusted temperature. The adjusted temperature shall be shown on the display with a visible red blinking spot (diode). The preview shall finish automatically after about 3 seconds.

Lowering (or increasing) the temperature – press “▼” (or “▲”) switch and the adjusted temperature shall be visible on control panel. By pressing the “▼” switch we decrease the temperature to the desired value. The preview shall finish automatically after about 3 seconds.

Manual defrosting – switch No. 2 enables to initiate the defrosting cycle at any moment when the device is working (regardless of the automatic defrosting function); the switch shall not operate when the temperature is higher than the final defrosting temperature.

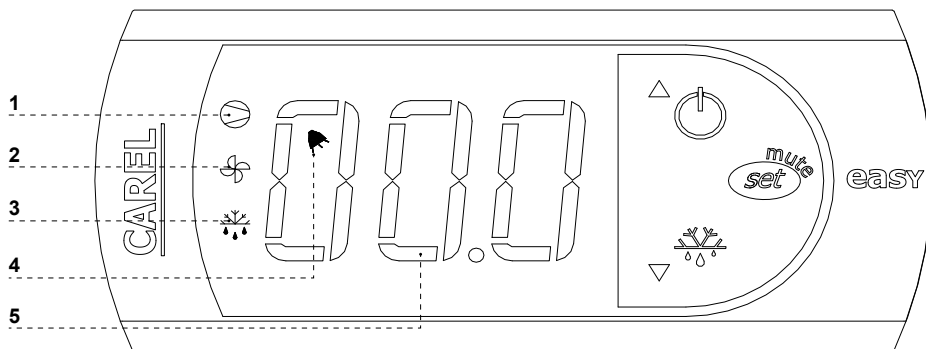


The user should switch on/ switch off the aggregate only by means of the main switch of the device, and not by means of the direct switch on thermostat control panel. Switching on the main switch shall automatically initiate the thermostat!

* Read more on www.igloo.pl

7.2. „CAREL” thermostat

Fig.11 „Carel” thermostat control panel



WHAT DO DIODES ON CONTROL PANEL SIGNIFY

Diode 1 is on - Compressor: the symbol is visible when the compressor is working. It is blinking when compressor actuation is delayed by security procedure. It blinks in the following cycle: two blinks – pause, when the constant working mode is activated.





Diode 2 is on - Ventilator: the symbol is visible when evaporator ventilators are turned on. It blinks when the actuation of the ventilators is delayed by external disengagement or when another procedure is in progress.

Diode 3 is on - Defrosting: the symbol is visible when the defrosting function is activated. It blinks when the actuation is delayed by external disengagement or when another procedure is in progress.


Diode 4 is on - Alarm: the symbol is visible when the alarm is activated.

5 – current temperature inside the device is displayed (decimal places displayed after the comma)

SETTING THE DESIRED TEMPERATURE

- press for 1 second  leading value shall be displayed on the screen;
- increase or decrease the leading value by means of  and , switches, until the desired value shall be obtained;
- press  once again in order to confirm the new value of the setting point;

MANUAL INPUT OF THE DEFROSTING CYCLE

Defrosting shall be realised in an automatic mode. It is possible to force defrosting at any moment by pressing and holding the  switch for minimum 5 seconds. Diode No. 1 shall blink during manual defrosting.

* Read more on www.alfaco.pl

NOTE: IN CASE OF NOT OBSERVING THE PRINCIPLES ON CONNECTING AND USING THE DEVICE INCLUDED IN THIS MANUAL, THE PRODUCER SHALL RESERVE THE RIGHT TO RECEDE FROM OBLIGATIONS OF THE GUARANTOR!!!

Information included in this document may be altered by "IGLOO" without noticing the user.

Copying the present manual without the consent of the producer is forbidden.

Images and drawings are of demonstrative character and may differ from the purchased device.

Bedienungsanleitung **GASTROLINE**

1. AUSLADUNG

Zur Beförderung soll diese Anlage in vertikaler Richtung eingestellt, angemessen gesichert und verpackt werden. Der Hersteller sichert diese Anlage mit Papenwinkel und Folie zur Sendung.

2. PRODUKTBESCHREIBUNG

2.1. BESTIMMUNG

Die Vitrine „Gastroline“ ist eine universelle Kühlanlage, die zum Ausstellen und Aufbewahren von u.a. Obst-Gemüse-salats, die vorher bis die Lagerungstemperatur gekühlt werden, gedacht. Diese Vitrine eignet sich zur Verwendung in Restaurants, Imbissstuben usw. Nach dem Einbau von den Führungen, ist es möglich, diese als Speiseausgabesystem zu verwenden. Garantierte Temperatur innen der Vitrine +2°C/+8°C bei Umgebungstemperatur +15°C/+25°C und relativer Luftfeuchtigkeit 60%.

2.2. Beschreibung der Anlage

„Gastroline“ ist eine Kühlvitrine, die mit dem inneren Kälteerzeuger und dem erzwungenen Luftkreislauf ausgestattet ist. Sie verfügt auch über automatische Entfrostdung und automatisches Abdampfen des Kondesats. „Gastroline“ ist auch mit dem elektronischen Thermostat ausgerüstet, der mit dem Modul mitarbeitet, das zur Registrierung der Temperatur dient und die Registrierung sowie Meldung der zu hohen oder zu niedrigen temeperatur in Anlage ermöglicht. Die Vitrine ist in zwei teile geteilt: ein Ausstellungsteil, die für GN-Behälter bestimmt ist und Lagerungsfach mit verstellbarem Regal. „Gastroline“ ials fahrbar oder stationär zugänglich. Unsere Anlagen sind nach dem aktuellen Stand der Technik ausgeführt und rechtsgemäss geprüft.

Inhaltsverzeichnis

1. AUSLADUNG	19
2. PRODUKTBESCHREIBUNG	19
2.1. Bestimmung	19
2.2. Anlagebeschreibung	19
2.3. Technische Angaben	21
3. BEREITSTELLUNG DER ANLAGE ZUM BETRIEB	21
3.1. Anforderungen an Einsatzort	21
3.2. Anschluss und Inbetriebnahme	21
4. BETRIEB	22
4.1. Die Temperaturregelung	22
5. WARTUNG	23
5.1. Reinigung und Wartung	23
6. INSTANDHALTUNG	24
6.1. Kennzeichnung und Behebung der Störungen	24
6.2. Service	25
7. THERMOSTATBEDIENUNG	26
7.1. Thermostat „IGLOO“	26
7.2. Thermostat „CAREL“	27

Verzeichnis der Abbildungen

Abb.1 Bau der Anlage	20
Abb.2 Fest- und Fahrsatz	20
Abb.3 Anordnung der GN-Behälter	20
Abb.4 Befestigung des Regals im Behälter	21
Abb.5 Steuerungspaneel der Vitrine	22
Abb.6 Das Innere der Lagerungsfach	23
Abb.7 Reinigung des Kondensators	23
Abb.8 Austausch der Leuchtstofflampe in Lampe	24
Abb.9 Typenschild	25
Abb.10 Thermostatpanel von „Igloo“	26
Abb.11 Thermostatpanel „Carel“	27

Verzeichnis der Tabellen

Tabelle.1 Technische Angaben	21
------------------------------	----



Mit diesem Zeichen sind die wichtigen Sicherheitshinweisen für Benutzer und ordnungsgemäßen Betrieb der Anlage ausgezeichnet

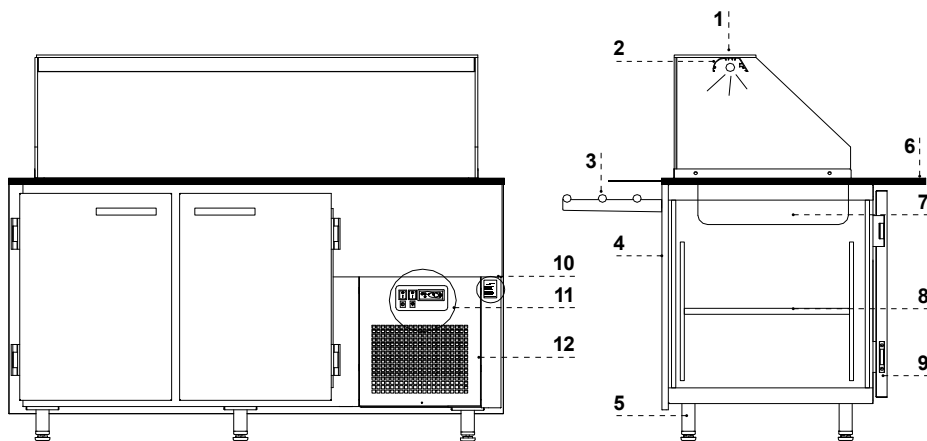


Abb.1 Bau der Anlage

- 1 – Glasregal
- 2 – Alulampe mit Beleuchtung
- 3 – Vorderregal für den Kunden
- 4 – Vorderseite der Vitrine
- 5 – Beinen zum Justieren der Anlage
- 6 – Granitblatt
- 7 – GN-Behälter
- 8 – Regal im Behälter
- 9 - Drehtüren
- 10 – Typenschild
- 11 – Steuerungspaneel der Vitrine
- 12 – Windkasten (nach dem Entfernen Zugang zu den Lamellen des Kondensats)

Abb.2 Fest- und Fahrsatz

- 1 – Beinen zum Justieren
- 2 – Fahrsatz (A – Fahrstellung; B – Sperren)

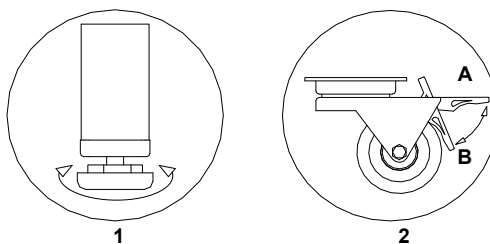
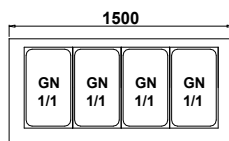
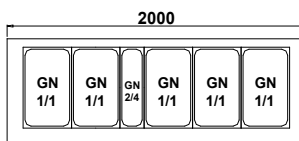


Abb.3 Anordnung der GN-Behälter

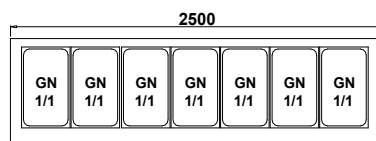
Gastroline 1.5



Gastroline 2.0



Gastroline 2.5



2.3. Technische Angaben

Tabelle 1 Technische Angaben

Anlagetype	Nennspannung. [V/Hz]	Nennstrom. [A]	Nennleistung der Beleuchtung [W]	Energieverbrauch [kWh/24h]	Verbrauchkapazität [dm ³]	Gewicht [kg]
Gastroline 1.5	230/50	1,7	36	5,5	386	158
Gastroline 2.0	230/50	1,8	58	5,8	576	205
Gastroline 2.5	230/50	2,2	60	7,0	726	252

3. BEREITSTELLUNG DER ANLAGE ZUM BETRIEB

3.1. Anforderungen an Einsatzort

- Sie müssen prüfen, ob. der Durchschnitt der Versorgungsleitungen für dem Stromverbrauch der einzubauenden Anlage geeignet ist
- Der Anschluss der Anlage mit den Verlängerungsleitungen oder Verteilern ist stark verboten
- Sie sollen die Anlage an separatem, richtig durchgeführtem Stromkreis mit Steckdose mit Schutzbolzen (nach PBUE)



Die Anlage kann in Betrieb erst genommen werden, wenn die Wirksamkeit des Brandschutzes durch die ergebnisse aus Messungen bestätigt wird, die gemäss den geltenden Vorschriften erfolgen!

3.2. Anschluss und Inbetriebnahme

- Die Anlage auspacken
- Die Anlage auf einer ebener und ausführlich fester Grundlage stellen, dann mit den Beinen justieren Abb.2/1 (S.20). Bei der fahrbaren Anlagen die Versperrung von räder anwenden, um dessen Verschiebung beim Betrieb zu vermeiden. Abb.2/2B (S.20)!
- Soll der Benutzer die Anlage in einem teilweise ausgebautem Zustand bekommen, so ist diese mit folgenden Mitteln zur Beförderung zu sichern:
 1. In dem Behälter der Vitrine die Halterung der Regalen in den Lochleisten des Gestells einbauen Abb.4/1 (S.21)
 2. An die eingebaute Halterungen die Regalen anbringen Abb.4/3 (S.21)
 3. Die GN-Behälter nach Abb.3 (S.20) anbringen

• Das erste Waschen der Anlage ist schon nach ihrem Auspacken und vor der Inbetriebnahme durchzuführen. Die Anlage soll mit dem Wasser mit Zugabe an neutralen Reinigungsmittel gewaschen werden. Verwenden beim Putzen der Ätzmittel, die Chlor und/oder Soda verschiedener Art enthalten, ist verboten. Die Ätzmittel beschädigen Schutzschicht und Bauteile der Anlage. Eventuelle Klebe- oder Silikonreste an den Metallteilen der Anlage sollen nur mit dem Extraktionsbenzin entfernt werden (ausgeschlossen von Plastik- und Kunststoffelementen!). Keine sonstige organische Auslösungsmittel verwenden.



Verwenden beim Putzen des Wasserstrahls ist verboten. Die Anlage nur mit feuchtem Tuch reinigen.



Nachdem die Anlage auf dem Einsatzort schließlich eingestellt worden ist, ist diese mindestens 2 Stunden vor dem Ausschalten in Ruhe zu lassen, damit die Höhe des Kühlfaktors sich stabilisiert. Das ermöglicht, die Probleme mit dem Anfahren des Aggregat zu vermeiden.

WARNUNG: Kühlkreis vor Beschädigungen sichern!

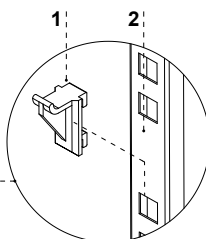
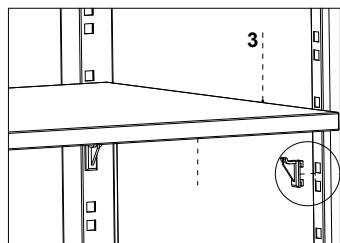


Abb.4 Befestigung des Regals

- 1 – Halterung Befestigen des Regals
- 2 – Lochleiste des Gestells
- 3 – Regal im Behälter

- Den Stecker der Anschlussleitung direkt in Steckdose stecken (es ist unzulässig, die Anlage mit den Verlängerungsleitungen oder Verteilern anzuschließen)
- Hauptschalter-Taste drücken Abb.5/1 (S.22), dadurch wird das Einschalten des Thermostats und Aggregats gelöst
- Auf dem Thermostatpanel Abb.5/3 (S.22) die Temperatur a einstellen (für Bedienung siehe S.26 oder 27)
- Beleuchtungs-Taste drücken Abb.5/2 (S.22)

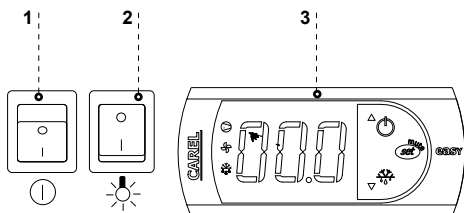


Abb.5 Steuerpanel der Vitrine

- 1 – Hauptschalter (einschaltet und ausschaltet das Aggregat der Anlage)
- 2 – Beleuchtungsschalter
- 3 – Bedienpult für Thermostat (ausführliche Beschreibung der Bedienung in S.26 oder 27)

4. BETRIEB

Die Temperatur des gekühlten Raumes und Arbeitszyklus kann die Abweichungen aufweisen. Diese hängen von mehrerer Faktoren u.a. Menge und Temperatur der eingelegten Produkten und Umgebungstemperatur.

Die Anlage soll auf einem trockenem, ausser Reichweite von Sonnenstrahlern liegenden, gut belüfteten, den richtigen Luftaustausch sichernden (Abstand zwischen Wand und Anlage min. 10 cm), Platz weit von Wärmequellen und Einrichtungen, durch die den Luftdurchfluss gezwungen erfolgt (Decke- und verstellbare Lüfter, Aufblas-Heizungen) eingestellt werden. Die Anlage funktioniert richtig in einem Umgebung, in dem die Temperatur der Klimaklasse, die auf dem Typenschild angegeben ist, entspricht. Die Funktionsfähigkeit der Anlage kann verschlechtert werden, wenn diese bei höherer oder niedriger als in angegebenem Bereich bestimmte Temperatur für längere Zeit betrieben wird.

! Hinweise und Bemerkungen

- Bei der Beförderung mindestens 2 Stunde abwarten, um die Anlage zu starten
- Die erste Befüllung des Kühlraumes soll erst nach der Auskühlung bis zur Betriebstemperatur erfolgen. Das gilt auch bei längerer Pause im Betrieb
- Nie wstawiać ciepłych produktów do urządzeń chłodniczych
- Die Lüftungsöffnungen dürfen nicht gesperrt werden, weil dadurch die Zirkulation des ausgekühlten Luftes behindert werden kann. Die richtige Luftzirkulation soll auch um die Anlage gesichert werden (auf keinen Fall die Lüftungsdecken des Aggregats decken)
- Den Kondensator rein halten. Die Verschmutzungen können zum Überhitzen des Kompressors und daraus zur Betriebsstörung der Anlage führen, was von der Garantie ausgeschlossen ist.
- Im Inneren des Raumes, in dem die Lebensmittelware aufbewahrt werden, soll auf die Verwendung von elektrischen Geräten verzichtet werden
- Nach dem Schliessen der Türen sollen Sie nicht versuchen, die Anlage mit Gewalt zu öffnen. Der Unterdruck, der sich innen der Anlage entwickelt, ist innerhalb von 1-2 abgeglichen, was die frei Öffnung der Türen ermöglicht.
- Die Türen nicht öffnen oder für längere Zeit nicht geöffnet lassen, falls es nicht erforderlich ist

4.1. Die Temperaturregelung



Die Bedienung der Thermostate (Temperaturregler) „IglOO“ und „Carel“ wurde unter (S.26 und 27) beschrieben.

Der Thermostat dient vor allem dazu, das Kühlaggregat so zu steuern, damit man die gewünschte Temperatur im inneren der Anlage erlangen und in bestimmten Intervallen einzuhalten. Alle Temperaturreglereinstellungen, die zum üblichen Funktionieren der Anlage erforderlich sind, sind durch den Hersteller eingetragen. Vor die erste Inbetriebnahme der Anlage soll die gewünschte Temperatur im inneren der Anlage prüfen bzw. einstellen.

Digitales Display – zeigt die aktuelle Temperatur im Inneren der Anlage.



Die Änderung der Systemparameter des Thermostates ist nicht gestattet, weil diese die ernsthaften Folgen, einschliesslich der Zerstörung von Kühlanlage, mit sich zieht!

5. WARTUNG

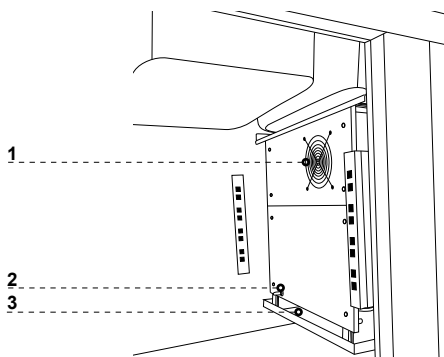
5.1. Reinigung und Wartung

- ! Alle Wartungsarbeiten sind bei der spannungslosen Anlage durchzuführen!
- ! Die elektrische Einrichtung vor die Beschädigung oder Eindringen des Wassers schützen
- ! Die Anlage nicht mit dem Wasserstrahl sondern mit einem feuchtem Tuch reinigen
- ! Keine scharfe Werkzeuge zum Entfernen der Verschmutzungen verwenden!
- ! Die Anlagen sind mit den Räder ausgerüstet und können auf den unebenen Oberflächen nicht in Anwendung kommen!

Abb.6 Das Innere der Lagerungsfach

- 1 – Ventilator des Verdampfers
- 2 – Temperaturfühler im Lagerungsfach
- 3 – Tropfrinne des Verdampfers

- ! Bei Durchführung der Wartungsarbeiten oder Betrieb der Vitrine ist es zu beachten, dass die Temperaturfühler die in der Verdampferblende!



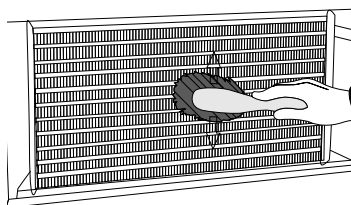
Es ist empfohlen, einmal pro Monat soll der Betrieb der Anlage unterbrochen werden um das Innere der Anlage zu reinigen, natürlicher Reifbeschlag des Verdampfers, den Kondensator zu reinigen.

- ! Keine mechanische Mittel verwenden um die Entfrostung zu beschleunigen!

Der Kondensator der Anlage soll rein gehalten werden. Die Verschmutzungen führen zur Behinderung des Wärmeaustausch, dabei u.a. die Erhöhung des Energieverbrauches und die Beschädigung des Aggregatsverdichters verursachen

Um den Kondensator zu reinigen, ist das Windkasten zu entfernen, indem diese nach oben leicht angehoben wird. Die Lamellen des Kondensators mit der weichen Bürste oder dem Pinsel reinigen. Bei einem starkem Verschmutzung (Verstopfung der Lamellen) des Kondensators empfehlen wir den Staubabsauger oder Druckstickstoff um die Verschmutzungen, die sich zwischen den Lamellen befinden, abzusaugen/auszublasen.

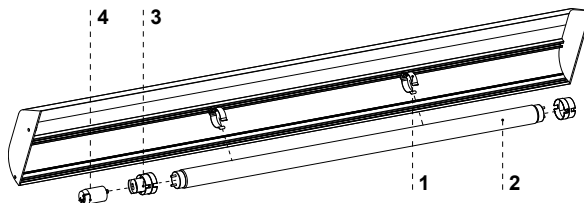
Abb.7 Reinigung des Kondensators



- ! Für die Beschädigungen des Verflüssigungssatzes, die infolge der Nichtbeachtung von Reinhaltung des Kondensators verursacht wurden, haftet der Hersteller auf keinem Fall!

Abb.8 Austausch der Leuchtlampe

- 1 – Halterung der Leuchtlampe
 2 – Leuchtlampe
 3 – Leuchtlampe- und Zündergehäuse
 4 – Zünder



Die Türverdichtung soll nur mit reinem Wasser ohne Reinigungsmittel reinigen und genau getrocknet werden. **Die Berührung der Verdichtung mit Fetten oder Ölen ist ausgeschlossen!** Bei den Wartungsarbeiten ist das richtige Schließen der Türen zu prüfen.

Probe: zwischen Verdichtung und Gehäuse das Papierblatt einlegen und die Türen schließen. Bei dem Papier soll ein Widerstand gespürt werden, wenn der Benutzer dieses ausziehen versucht.



Die Anlageteile können bei einem unangemessenem Benutzen und Wartung korrodieren. Es ist folgendes zu beachten:

- Die Berührung von Anlageteile mit den chlor- und sodahaltenden Mitteln verschiedener Art, die Schutzschicht und Bauteile der Anlage beschädigen können, ist zu vermeiden. Es gilt auch für Anlageteile aus verschiedener Arten von nichtrostendem Stahl.



Bei der Wartungsarbeiten ist es zu beachten, dass das Typenschild der Anlage nicht beschädigt wird (Abb.9 (S.25)), auf dem die wichtigen Hinweisen für Serviceteam und Entsorgungsfirmer enthalten sind.

6. INSTANDHALTUNG

6.1. Kennzeichnung und Behebung der Störungen

Haben irgendwelche Schwierigkeiten bei Inbetriebnahme der Anlage oder seinem Betrieb aufgetreten, sollen Sie nach diesen Kapiteln dieser Bedienungsanleitung zurückkehren, in denen die durchgeführte Tätigkeit erklärt ist. Damit können Sie sich vergewissern, dass die Anlage richtig bedient ist. Wurden die Störungen nicht beseitigt, verwenden Sie die unteren Hinweisen, um diese zu beheben.

Die Anlage arbeitet nicht...- Vergewissern Sie sich, dass:

- Die Anlage zum Stromversorgungsnetz angeschlossen ist
- Die Spannung und Frequenz im Netz entsprechen den Werten, die durch den Hersteller empfohlen sind 230V/50Hz
- Der Hauptschalter eingeschaltet ist
- Der Thermostat eingeschaltet ist (Betrifft . Igloo – Sind auf dem Display nur zwei Punkte angezeigt – den Thermostat einschalten)

Die Anlage arbeitet, aber die Beleuchtung funktioniert nicht ...- Vergewissern Sie sich, dass:

- Der Anlageschalter sich in Position EIN befindet
- Die Leuchtstofflampe oder Zünder sich nicht durchgebrannt haben

Wasser läuft von der Anlage oder in das Innere aus

- Prüfen, ob. die Anlage richtig justiert ist
- Prüfen ob. die Abflussleitungen durchgängig sind
- Prüfen ob. in der Rinne oder in dem Verdampfer nicht zu grosse Eisablagerungen vorhanden sind – falls erforderlich entfrosten

Die Anlage kann die entsprechende Temperatur nicht erlangen, Beleuchtung funktioniert ...

Vergewissern Sie sich, dass:

- Der Anlagehauptschalter sich in Position EIN befindet
- Die Temperatureinstellung auf dem Thermostat richtig eingestellt ist
- Thermostat funktioniert richtig
- Der Kondensator nicht verschmutzt ist, falls erforderlich reinigen
- Die Umgebungstemperatur den Wert von 25°C nicht überschreitet
- Genügend Zeit gelaufen ist, um die Waren zu kühlen.
- Die Belüftungsöffnungen der Anlage nicht gesperrt sind
- Die Anlagetüren sich richtig schliessen und die Dichtung an dem Anlegekörper anliegt.

(Betrifft „IGLOO“) Auf dem Thermostat ist C0 oder C1 bzw. C2 statt Temperatur gezeigt: Wir haben damit zu tun, wenn einer von Fühlern des Temperaturreglers beschädigt wird.

In dieser Situation werden folgende Hinweisen gezeigt:

- C0 – Beschädigung des Temperaturfühlers in der Kammer – das anerkannte Service rufen
- C1 – Beschädigung des Verdampferfühlers - das anerkannte Service rufen
- C2 – Beschädigung von Alarmfühler für Verdampfer (oder Beschädigung der zweiten Verdampferfühlers) – das anerkannte Service rufen

(Betrifft „CAREL“) Der Thermostat zeigt E0 oder E1 sowie L0 bzw. H1 bzw. EE bzw. Ed bzw. DF statt Temperatur:

- E0 - Beschädigung des Temperaturfühlers in der Kammer - das anerkannte Service rufen
- E1 - Beschädigung des Verdampferfühlers - das anerkannte Service rufen
- L0 – Alarm für niedrige Temperatur (niedrigerer Temperatur als der bestimmte Bereich für das Anlageinneren) - das anerkannte Service rufen
- H1 – Alarm für hohe Temperatur - das anerkannte Service rufen
- EE – Innenfehler der Anlage - das anerkannte Service rufen
- Ed – Überschreiten der maximalen Entfrostszeit
- DF – Entfrosten im Gang (kein Alarmsignal)

(Betrifft „IGLOO“) Die Anlage arbeitet, Tonsignalisation eingeschaltet...- Sie sollen sich vergewissern, dass

- Der Kondensator nicht verschmutzt ist, falls erforderlich reinigen.
- Der Lüfter des Kondensators arbeitet
- Die Umgebungstemperatur den Wert von 25°C nicht überschreitet

Die Anlage arbeitet zu laut...- Sie sollen sich vergewissern, dass

- Die Anlage stabil steht
- Die Möbel, die mit der Anlage angrenzen, während des Betriebes von Verflüssigungssatz keine Schwingungen aufweisen



Die Geräusche der arbeitenden Anlage sind ganz normal. Die Anlage ist mit den Belüftern, Motoren und Verdichtern ausgestattet, die sich automatisch ein- und ausschalten. **Der Verdichter entwickelt ein Typ der Geräuschen. Diese Tone sind durch den Motor des Verflüssigungssatzes und durch das Kühlmittel, das in dem Umlauf durchfließt. Dieses Effekt ist als ein technisches Merkmal der Kühlanlagen bestimmt und bedeutet nicht, dass der Betrieb fehlerhaft ist.**



Die Ablagerung von Wasserdampf auf den Anlagescheiben ist bei einer hoher relativer Luftfeuchtigkeit über 60% ein naturales Effekt und bedürft nicht, dass das Service gerufen wird!

6.2. Service

Würden alle unter beschriebene Punkte geprüft und die Anlage noch funktionsunfähig ist, sollen Sie sich an Serviceteam von Igloo wenden, indem Sie die Angaben aus Typenschild angeben Abb.9 (S.25)



- Seriennummer (NS)
- Herstellungsdatum
- Typ (Name der Anlage) und
- Kaufdatum
- Beschreibung des Problems
- Ihre Genaue Adresse und Telefonnummer zusammen mit Durchwahl



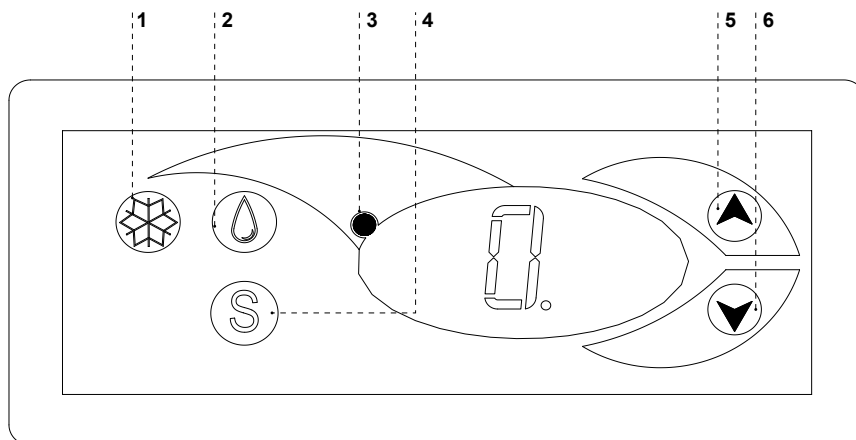
Auf dieser Abbildung ist das anschauliche Typenschild dargestellt, und hier erteilte Angaben sind als Beispiel zu verstehen, die „Gastroline“ betreffen!

Abb.9 Typenschild

7. THERMOSTATBEDIENUNG

7.1. Thermostat „IGLOO“

Abb.10 Thermostatpaneel von „Igloo“



- 1 – Taste Kühlung Ein-/ Ausschalten
- 2 – Taste für Handentfrostung
- 3 – Kontrolltaste für Aggregatbetrieb und Entfrostung
- 4 – Taste für Übersicht der Temperatur auf der Entfrostungsfühler
- 5 – Taste für Änderung der Temperatur nach oben
- 6 – Taste für Änderung der Temperatur nach unten

Prüfen der eingestellten Temperatur (Innen der Anlage) – Durch das einmalige Drücken der Tasten „▲“ oder „▼“ können Sie die eingestellte Temperatur prüfen. Auf dem Display wird die eingestellte Temperatur dargestellt, bei der der rote blinkende Punkt (Diode) leuchtet. Der Ausgang aus dem Übersicht-Betrieb erfolgt automatisch nach 3 Sekunden.

Abminderung (oder Erhöhung der Temperatur) – drücken Sie die Taste „▼“ (oder „▲“) und auf dem Paneel wird die eingestellte Temperatur dargestellt. Mit dem Drücken der Taste „▼“ wird die Temperatur bis zum gewünschten Wert abgemindert. Der Ausgang aus dem Betrieb erfolgt automatisch nach 3 Sekunden.

Handentfrostung – die Taste Nr. 2 ermöglicht, dass der Entrostungsbetrieb in beliebiger Weile während der Arbeit der Anlage eingeschaltet wird (unabhängig von der Funktion der automatischen Entfrostung); die Taste funktioniert nicht, wenn die Temperatur höher als die Endtemperatur der Entfrostung ist.

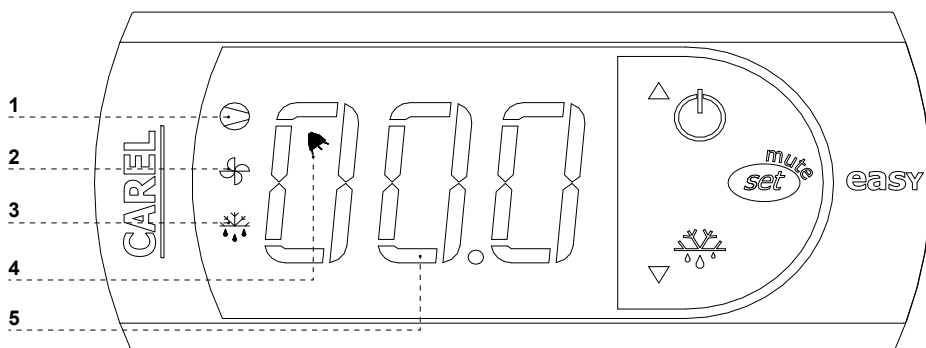


Wir empfehlen das Verflüssigungssatz nur mit dem Hauptschalter der Anlage und nicht direkt mit dem Taste auf Thermostatpaneel ein/ ausschalten. Durch die Einschaltung des Hauptschalters erfolgt die automatische Einschaltung des Thermostats!

* Mehr unter www.igloo.pl

7.2. Thermostat „CAREL”

Abb.11 Thermostatpaneel „Carel”



Was bedeuten die Diode auf dem Display

Diode 1 leuchtet - Verdichter: dieses Symbol leuchtet, wenn der Verdichter im Gang ist. Es blinkt, wenn das Starten des Verdichters durch Schutzverfahren verspätet wurde. Es blinkt während des Zyklus: zweimal blinkt – Pause, bei einem eingeschaltetem Dauerbetrieb.





Diode 2 leuchtet - Belüfter: dieses Symbol wird gezeigt, wenn die Verdampferbelüfter eingeschaltet sind. Es blinkt, wenn das Starten von Belüftern durch das äußere Ausschalten verspätet wird, oder ein anders verfahren, im Gang ist.

Diode 3 leuchtet - Entfrostsung: diese Symbol wird gezeigt, wenn die Entfrostsungsfunktion eingeschaltet ist. Es blinkt, wenn das Starten von Entfrostsung durch das äußere Ausschalten verspätet wird, oder ein anders verfahren, im Gang ist.


Diode 4 leuchtet - Alarm: das Symbol ist sichtbar, wenn das Alarm eingeschaltet ist

5 – es ist die aktuelle Temperatur innen der Anlage gezeigt (nach Komma sind die Zehnstellen gezeigt)

ENSTELLUNG DER GEWÜNSCHTEN TEMPERATUR

- eine Sekunde lang die Taste drücken  auf dem Display wird der Richtwert gezeigt;
- den Richtwert mit den Tasten  und  erhöhen oder abmindern, bis der gewünschte Wert erreicht wird;
- noch einmal die Taste  drücken um der neue Wert des Einstellungspunktes zu bestätigen;

HANDZWINGEN DES ENTFROSTUNGSZYKLUS

Die Entfrostsung erfolgt automatisch. Es ist aber möglich, in beliebiger Weile die Entfrostsung zu erzwingen, indem die Taste  durch mindestens 5 Sekunden gedrückt und gehalten wird. Bei Handentfrostsung blinkt die Diode 1.

* Mehr unter www.alfaco.pl

ACHTUNG: BEI NICHTBEACHTEN DER REGELN ÜBER ANSCHLIESSEN UND BETREIBEN DER ANLAGE, DIE IN DIESER BEDIENUNGSANLEITUNG UMFASST SIND, BEHÄLT SICH DER HERSTELLER VOR, DASS DIE ABTRETUNG VON GARANTIEANSPRÜCHEN ERFOLGEN KANN!!!

„IGLOO“ kann die Angaben, die in dieser Anleitung umfasst sind, ohne frühere Ermittlung dem Benutzer, ändern.

Die Vervielfältigung dieser Anleitung ist verboten.

Die Abbildungen und Photos dienen nur zum Übersicht und gekaufter Anlage abweichen.

GASTROLINE

ИНСТРУКЦИЯ ПО БСЛУЖИВАНИЮ

1. РАЗГРУЗКА

Устройство следует перевозить в вертикальной позиции, соответствующим способом предохраненное и упакованное. Производитель высылает оборудование, предохраненное картонными угольниками и пленкой.

2. ХАРАКТЕРИСТИКА ИЗДЕЛИЯ

2.1. Назначение

Витрина «Gastroline» является универсальным охлаждающим устройством, предназначенным для хранения и экспонирования, в частности, фруктово-овощных салатов, предварительно охлажденных до температуры хранения. Салатная витрина может использоваться в ресторанах, столовых и т.п. После установки направляющих может являться элементом системы выдачи. Гарантированная температура внутри витрины +2°C/+8°C при температуре окружающей среды +15°C/+25°C и относительной влажности воздуха 60%.

2.2. Описание оборудования

„Gastroline” является холодильной витриной с внутренним агрегатом и принудительной системой циркуляции воздуха. Витрина оснащена автоматическим оттаиванием и автоматическим испарением конденсата. „Gastroline” имеет электронный термостат, взаимодействующий с модулем для регистрации температуры, позволяющий регистрировать и сигнализировать слишком высокую и слишком низкую температуру оборудования. Витрина разделена на две части: экспозиционную, приспособленную для контейнеров GN и камеру хранения с регулируемой полкой. В зависимости от конструкции и предназначения „Gastroline” производится в стационарной и передвижной версиях. Наше оборудование изготавливается согласно современным технологиям и имеет требуемые правом сертификаты.

Содержание

1. Разгрузка	28
2. Характеристика изделия	28
2.1. Назначение	28
2.2. Описание оборудования	28
2.3. Технические характеристики	30
3. Подготовка оборудования к эксплуатации	30
3.1. Требования относительно места установки	30
3.2. Подключение и запуск	30
4. Эксплуатация	31
4.1. Регулировка температуры	31
5. Консервация	32
5.1. Чистка и консервация	32
6. Сервис	33
6.1. Идентификация и устранение неисправностей	33
6.2. Сервис	34
7. Обслуживание термостата	35
7.1. Термостат «IGLOO»	35
7.2. Термостат «CAREL»	36

Перечень рисунков

Рис.1 Конструкция оборудования	29
Рис.2 Стационарный и передвижной комплект	29
Рис.3 Расположение контейнеров GN	29
Рис.4 Крепление полки в камере хранения	30
Рис.5 Пульт управления витриной	31
Рис.6 Камеры хранения изнутри	32
Рис.7 Очистка конденсатора	32
Рис.8 Замена люминесцентной лампы	33
Рис.9 Щиток	34
Рис.10 Пульт термостата «Igloo»	35
Рис.11 Пульт термостата «Carel»	36

Перечень таблиц

Таблица 1 Технические характеристики	30
--------------------------------------	----



Таким знаком обозначена информация с особым значением для безопасности пользователя и для правильной эксплуатации оборудования

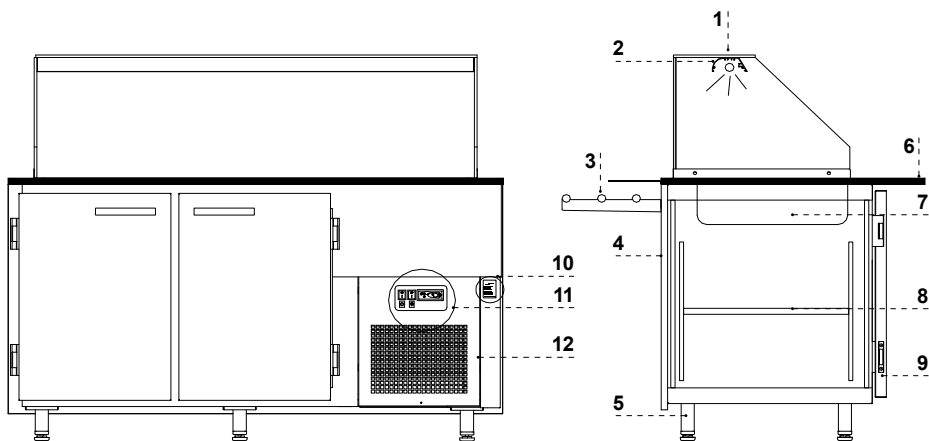


Рис.1 Конструкция оборудования

- 1 – Стеклаянная полка
- 2 – Алюминиевая лампа с подсветкой
- 3 – Передняя полка для клиента
- 4 - Передняя часть витрины
- 5 – Ножки, предназначенные для выравнивания оборудования
- 6 – Гранитная столешница
- 7 – Гастрономические контейнеры GN
- 8 – Полка в камере хранения
- 9 - Распашные дверки
- 10 – Щиток
- 11 - Пульт управления витриной
- 12 – Вентиляционное устройство (после снятия доступ к ламелям конденсатора)

Рис.2 Стационарный и передвижной комплект

- 1 - Ножки, предназначенные для выравнивания оборудования
- 2 – Комплект на колесиках (А – передвижная позиция; В – позиция блокады)

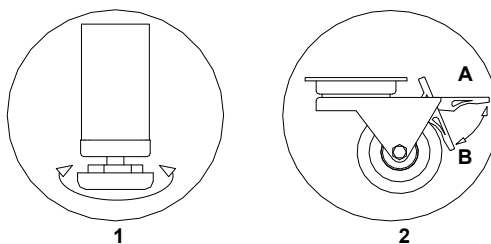
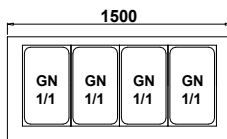
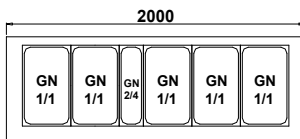


Рис.3 Расположение контейнеров GN

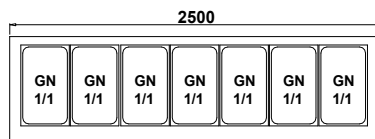
Gastroline 1.5



Gastroline 2.0



Gastroline 2.5



2.3. Технические характеристики

Таблица 1 Технические характеристики

Название оборудования	Номинал. напряж. [В/Гц]	Номинал. ток. [А]	Номинал. мощность освещения. [Вт]	Расход электроэнергии. [кВтч/24ч]	Полезный объем [дм ³]	Вес уст-ва. [кг]
Gastroline 1.5	230/50	1,7	36	5,5	386	158
Gastroline 2.0	230/50	1,8	58	5,8	576	205
Gastroline 2.5	230/50	2,2	60	7,0	726	252

3. ПОДГОТОВКА ОБОРУДОВАНИЯ К ЭКСПЛУАТАЦИИ

3.1. Требования относительно места установки

- Проверьте, соответствует ли сечение питающих проводов расходу мощности устанавливаемого оборудования
- Запрещается подключать оборудование при помощи удлинителей или распределителей
- Оборудование следует подключить к отдельной, правильно выполненной электрической цепи со штепсельной розеткой с защитным контактом (согласно Правилам конструкции электроэнергетических устройств РВУЕ)



Запуск оборудования может произойти только после подтверждения эффективности защиты от поражения на основании измерений, осуществленных согласно действующим положениям!

3.2. Подключение и запуск

- Распаковать оборудование
- Оборудование поставить на ровном и достаточно жестком основании, а затем выровнять при помощи ножек Рис.2/1 (стр.29).

В случае передвижного оборудования следует применить блокировку колес, чтобы предотвратить возможность их передвижения во время эксплуатации Рис.2/2В (стр.29) !

- Если оборудование поступает к пользователю в частично разобранном виде с целью его защиты во время транспорта, следует выполнить следующие действия:

1. В камере хранения витрины установить держатель полок в перфорированных планках стеллажа Рис.4/1 (стр.30)
2. На установленных держателях разместить полки Рис.4/3 (стр.29)
3. Разложить контейнеры GN согласно Рис.3 (стр.29)

• Первая мойка оборудования должна осуществляться после распаковки оборудования и перед его запуском. Оборудование нужно мыть водой при температуре не выше 40°С с добавкой нейтральных моющих средств. Для мытья и чистки оборудования запрещено использовать средства, содержащие хлор и натрий различных сортов, которые разрушают защитный слой и комплектующие оборудования! Возможные остатки клея или силикона на металлических элементах оборудования нужно удалять только экстракционным бензином (не касается элементов из пластмасс!). Нельзя использовать другие органические растворители.



Во время мытья оборудования запрещается использовать струю воды. Оборудование нужно мыть с использованием влажной тряпочки.



После завершения установки оборудования на месте эксплуатации необходимо оставить его в спокойствии в течение, по крайней мере, 2 часов перед включением (касается оборудования со встроенным агрегатом), для того чтобы установился уровень холодильного агента, что предотвратит проблемы с запуском холодильного агрегата!

ПРЕДОСТЕРЕЖЕНИЕ: Защищать от повреждения холодильный контур!

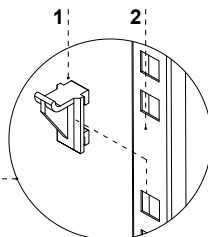
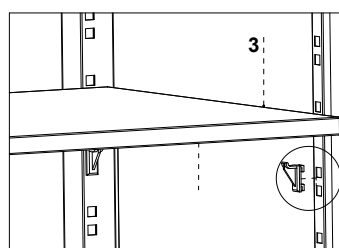


Рис.4 Крепление полки в камере хранения

- 1 – Держатель крепления полки
- 2 – Перфорированная планка стеллажа
- 3 – Полка в камере хранения

- Поместить штепсель провода подключения непосредственно в штепсельной розетке (запрещается подключать оборудование посредством удлинителей или распределителей!)
- Включить кнопку главного выключателя Рис.5/1 (стр.31), что вызовет включение термостата, а затем агрегата оборудования
- На пульте термостата Рис.5/3 (стр.31) установить температуру (подробности обслуживания на стр.35 или 36)
- Включить кнопку освещения Рис.5/2 (стр.31)

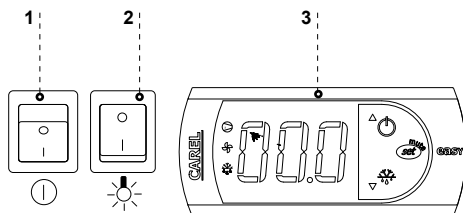


Рис.5 Пульт управления витриной

- 1 – Главный выключатель (включает/выключает агрегат оборудования)
- 2 – Выключатель освещения
- 3 – Пульт термостата (подробности обслуживания в Разделе 7 стр.35 или 36)

4. ЭКСПЛУАТАЦИЯ

Температура холодильного пространства и цикл работы агрегата могут изменяться. Они зависят от многих факторов, в частности, от количества и температуры вложенных продуктов и от температуры окружающей среды. Оборудование следует установить в сухом, не выставленном на солнце, хорошо вентилируемом, обеспечивающим хорошую циркуляцию воздуха (расстояние между стеной и устройством минимум 10 см) месте, вдалеке от источников тепла и устройств, вызывающих поток воздуха (потолочные и переносные вентиляторы, обогреватели с надувом). Оборудование функционирует правильно в среде, в которой температура находится в соответствующем климатическом классе, указанном на щитке. Действие оборудования может ухудшиться, когда в течение длительного времени оно будет функционировать в более высокой или более низкой температуре, чем указанный диапазон.



Примечания и указания

- После перевозки оборудования следует подождать около 2 часов перед его запуском
- Первое заполнение холодильного пространства следует производить после его предварительного охлаждения до рабочей температуры. Этот принцип должен соблюдаться после длительного перерыва в эксплуатации
- Не вставлять теплые продукты в холодильное оборудование
- Нельзя блокировать вентиляционные отверстия, это могло бы усложнить циркуляцию охлажденного воздуха. Следует также обеспечить правильную циркуляцию воздуха вокруг оборудования (ни в коем случае нельзя закрывать вентиляционные отверстия агрегата)
- Конденсатор следует содержать в чистоте. Загрязнения могут вызвать перегрев компрессора и в результате вызвать аварию оборудования, что не охвачено гарантией.
- Внутри камеры для хранения продовольственных продуктов нельзя использовать электрические приборы
- После закрытия дверок оборудования нельзя пробовать открыть их силой. Вакуумметрическое давление, образуемое внутри оборудования выравнивается в течение 1-2 минут, что позволяет свободно открыть дверки
- Следует избегать ненужного открытия дверок и нельзя оставлять их открытыми в течение длительного времени

4.1. Регулировка температуры



Способ обслуживания термостатов (регуляторов температуры) «Igloo» и «Carel» описан в разделе 7 (стр.35 - 36)

Основной задачей термостата является управление холодильным агрегатом так, чтобы получить требуемую температуру внутри оборудования и содержать ее в определенном диапазоне. Все настройки регулятора температуры, необходимые для нормального функционирования устройства, установлены производителем. Пользователь перед первым запуском оборудования должен проверить и, если необходимо, установить на пульте требуемую температуру внутри оборудования. Цифровой дисплей – высвечивает текущую температуру внутри устройства



Запрещается вмешательство в системные параметры термостата, поскольку это может вызвать очень серьезные последствия, включая поломку холодильного устройства!

5. КОНСЕРВАЦИЯ

5.1. Чистка и консервация

! Все обслуживающие действия следует проводить после отключения устройства от напряжения!

! Защищать электрическую систему от повреждения или заливания водой

! Для чистки оборудования нельзя использовать струю воды, а только влажную тряпочку

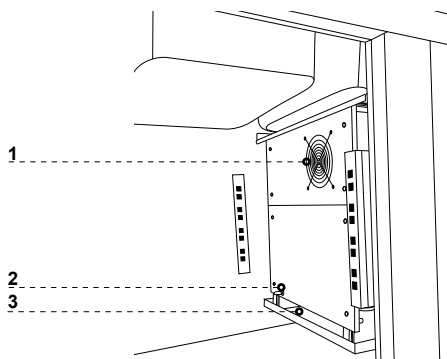
! Нельзя применять какие-либо острые предметы для удаления загрязнений!

! Устройства, оснащенные ходовыми колесиками, не могут эксплуатироваться на неровной поверхности!

Рис.6 Камеры хранения изнутри

- 1 - Вентилятор испарителя
2 – Датчик температуры в камере хранения
3 - Водосточный лоток испарителя

! Во время эксплуатации витрины, а также во время работ по обслуживанию следует обратить внимание на то, чтобы не повредить датчика температуры, расположенного на заслонке испарителя!



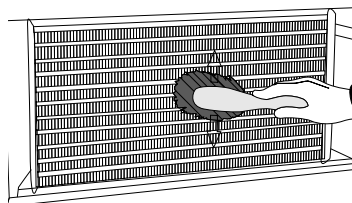
Раз в месяц рекомендуется сделать перерыв в эксплуатации с целью очищения оборудования изнутри, натурального оттаивания испарителя, очистки конденсатора.

! Для ускорения процесса оттаивания нельзя использовать механические средства!

Конденсатор оборудования следует содержать в чистоте. Загрязнения усложняют теплообмен, вызывая, в частности, увеличение расхода электроэнергии и могут вызвать повреждение компрессора агрегата.

Для того, чтобы очистить конденсатор, следует выдвинуть вентиляционное устройство из зацепов, поднимая его вверх. Ламели конденсатора следует чистить при помощи мягкой щетки или кисти. В случае сильного загрязнения (закупорка ламелей) конденсатора рекомендуется применение пылесоса или сжатого азота с целью высасывания / выдувания загрязнений, находящихся между ламелями.

Рис.7 Очистка конденсатора



! Производитель не несет ответственности за повреждения агрегата, появившиеся в результате несоблюдения чистоты конденсатора!

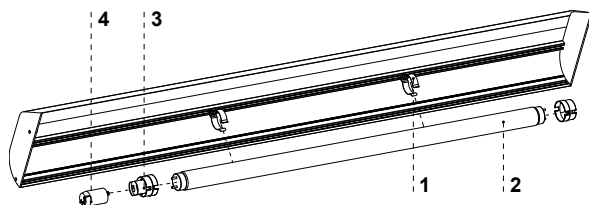


Рис.8 Замена люминесцентной лампы

- 1 – Держатель люминесцентной лампы
- 2 – Люминесцентная лампа
- 3 – Светильники люминесцентной лампы и стартера
- 4 – Стартер люминесцентной лампы



Уплотнение дверок следует чистить исключительно чистой водой без добавки моющих средств и помнить о тщательном высушивании. **Уплотнитель не может соприкасаться с жирными веществами или маслами!** Во время действий по обслуживанию следует убедиться, что дверки закрываются правильно.

Проба: разместить лист бумаги между уплотнителем и корпусом и закрыть дверки. Бумага должна оказывать ощутимое сопротивление при пробе вытягивания



Элементы оборудования могут корродировать в случае неправильного использования и обслуживания. Необходимо соблюдать следующие принципы:

- Не допускать к контакту поверхность оборудования со средствами содержащими хлор или соду различных сортов, которые разрушают защитный слой и комплектующие устройства (касается также различных видов нержавеющей стали)



Во время действий по обслуживанию следует обратить внимание на то, чтобы не повредить щитка оборудования Рис.9 (стр.34), который содержит важную информацию для работников сервиса и фирм, занимающихся удалением отходов.

6. СЕРВИС

6.1. Идентификация и устранение неисправностей

В случае появления каких-либо проблем во время запуска оборудования или его эксплуатации, следует вернуться к тем разделам инструкции по обслуживанию, которые объясняют выполняемые операции. Целью этого является проверка, правильно ли обслуживается оборудование. Если проблема не исчезнет, приведенные ниже указания помогут ее устранить.

Оборудование не работает...- Следует убедиться, что:

- Устройство подключено к сети электрического тока
- Напряжение и частота в сети соответствует тем, которые рекомендует производитель 230В/50Гц
- Включен главный выключатель
- Термостат включен (Касается терм. Igloo – Если на дисплее высвечиваются только две точки – включите термостат)

Оборудование работает, освещение не светит...- Следует убедиться, что:

- Выключатель освещения включен
- Люминесцентная лампа или стартер в оборудовании не перегорели

Из-под или изнутри камеры вытекает вода

- Проверить правильность выравнивания оборудования
- Проверить проходимость проводов стока
- Проверить, не находится ли на лотке и на испарителе большое количество льда – в случае необходимости произвести оттаивание

Оборудование не достигает соответствующей температуры, освещение светит...

Следует убедиться, что:

- Главный выключатель включен
- Настройки температуры на термостате правильно установлены
- Термостат действует правильно
- Конденсатор не загрязнен, в случае необходимости очистить его
- Температура окружающей среды не превышает 25° C
- Прошло достаточного много времени для охлаждения продуктов
- Не заблокированы ли вентиляционные отверстия
- Дверки оборудования закрываются правильно и уплотнитель прилегает к корпусу оборудования

(Касается терм. «IGLOO») Термостат высвечивает C0 или C1 или C2 вместо температуры:
Такая ситуация появляется, если был поврежден один из датчиков регулятора, тогда могут появиться следующие сообщения:

- C0 –повреждение детектора температуры внутри камеры – вызвать авторизованный сервис
- C1 –повреждение детектора испарителя - вызвать авторизованный сервис
- C2 –повреждение детектора сигнализации конденсатора (или повреждение второго детектора испарителя) – вызвать авторизованный сервис

(Касается терм. «CAREL») Термостат высвечивает E0 или E1 или L0 или H1 или EE или Ed или DF вместо температуры:

- E0 -повреждение детектора температуры внутри камеры – вызвать авторизованный сервис
- E1 -повреждение детектора испарителя - вызвать авторизованный сервис
- L0 –сигнализация низкой температуры (ниже, чем установленный диапазон внутри оборудования) - вызвать авторизованный сервис
- H1 -сигнализация высокой температуры - вызвать авторизованный сервис
- EE -внутренняя ошибка регулятора - вызвать авторизованный сервис
- Ed – превышение макс. времени оттаивания
- DF – длится оттаивание (это не сигнал тревоги)

(Касается рег. «IGLOO») Устройство работает, включена звуковая сигнализация...-

Следует убедиться, что

- Конденсатор не загрязнен, в случае необходимости очистить
- Работает вентилятор конденсатора
- Температура окружающей среды не превышает 25°C

Оборудование работает слишком громко...- Следует убедиться, что

- Оборудование стоит стабильно
- Прилегающая к оборудованию мебель не вибрирует во время работы компрессора холодильного агрегата



Шум, образуемый оборудованием во время работы является нормальным явлением. В оборудовании находятся вентиляторы, двигатели и компрессоры, которые включаются и выключаются автоматически. **Каждый компрессор во время работы образует определенный шум. Эти звуки создаются двигателем агрегата и холодильным агентом, проплывающим по контуру. Это явление является техническим свойством холодильного оборудования и не обозначает неправильной работы.**



Осаждение водного пара на стеклах оборудования при большой относительной влажности воздуха (более 60%) является натуральным явлением и не требует вызывания сервиса!

6.2. Сервис

Если после проверки пунктов, описанных в разделе 6.1 „Идентификация и устранение неисправностей“ оборудование далее не действует правильно, следует связаться с Техническим сервисом фирмы Igloo, указывая данные из щитка Рис.9 (стр.34):



- Серийный номер (NS)
- Дата изготовления
- Тип (наименование оборудования) а также
- Дату покупки оборудования
- Описание проблемы
- Точный адрес и номер телефона с вашим кодом города

Щиток расположен сзади оборудования, в нижней части корпуса Рис.1/10 (стр.29).



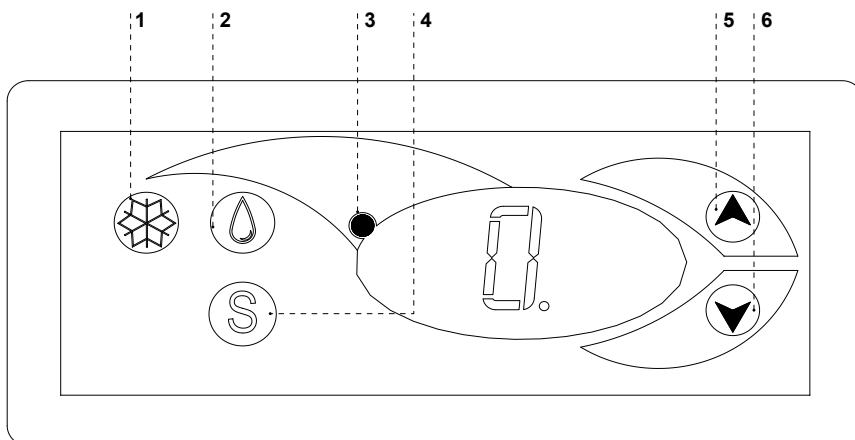
Вышеуказанный рисунок представляет пример щитка, а содержащиеся в нем данные являются примером, не относящимся к модели «Gastroline»!

Рис.9 Щиток

7. ОБСЛУЖИВАНИЕ ТЕРМОСТАТА

7.1. Термостат «IGLOO»

Рис.10 Пульт термостата «Igloo»



- 1 – Кнопка включения/выключения охлаждения
- 2 – Кнопка ручного оттаивания
- 3 – Контрольная лампочка работы агрегата и оттаивания
- 4 – Кнопка просмотра температуры на детекторе оттаивания
- 5 – Кнопка изменения температуры вверх
- 6 – Кнопка изменения температуры вниз

Проверка установленной температуры (внутри оборудования) – Нажимая кнопку „▲” или „▼” один раз можно проверить установленную температуру. На дисплее появляется установленная температура, возле которой светится мигающая точка (диод). Выход из просмотра происходит автоматически приблизительно через 3 секунды.

Понижение (или повышение) температуры – нажимаем кнопку „▼” (или „▲”) и на пульте появляется установленная температура. Нажимая кнопку „▼”, понижаем температуру до требуемого значения. Выход из функции происходит автоматически приблизительно через 3 секунды.

Ручное оттаивание – кнопка № 2 позволяет включить цикл оттаивания в произвольном моменте работы оборудования (независимо от функции автоматического оттаивания); кнопка не действует, когда температура превышает температуру конца оттаивания

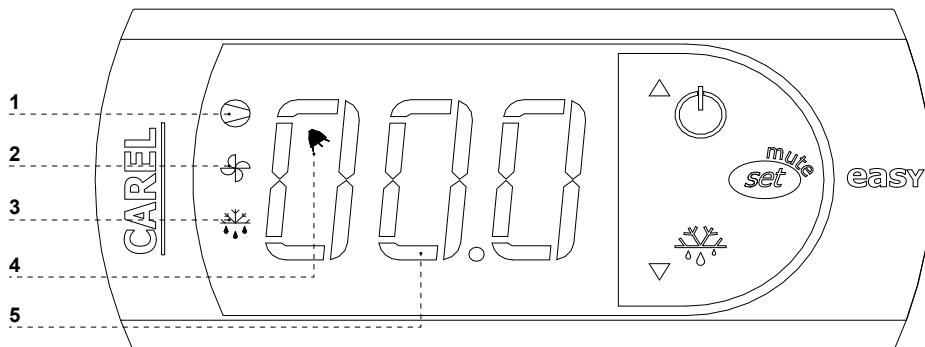


Рекомендуется, чтобы пользователь включал/выключал агрегат, используя исключительно главный выключатель оборудования, а не кнопку непосредственно на пульте термостата. Включение главного выключателя автоматически включает термостат!

* Более подробная информация на сайте www.igloo.pl

7.2. Термостат «CAREL»

Рис.11 Пульт термостата «Carel»



ЧТО ОБОЗНАЧАЮТ ДИОДЫ НА ДИСПЛЕЕ

Светящийся диод 1 - Компрессор: символ виден во время работы компрессора. Мигает, если старт компрессора задерживается защитной процедурой. Мигает в цикле: два мигания – перерыв во время действия в режиме непрерывной работы.

Светящийся диод 2 - Вентилятор: символ виден, когда включены вентиляторы испарителя. Мигает, когда старт вентиляторов задержан внешним выключением или во время действия другой процедуры.

Светящийся диод 4 – Оттаивание: символ виден, когда включена функция оттаивания. Мигает, когда старт оттаивания задержан внешним выключением или во время действия другой процедуры.

Светящийся диод 4 - Сигнализация: символ виден, когда сигнализация активна.

5 – высвечивается текущая температура внутри оборудования (после запятой высвечиваются десятичные места)

УСТАНОВКА ТРЕБУЕМОЙ ТЕМПЕРАТУРЫ


- нажимайте в течение 1 секунды  вводимое значение появится на экране;

- для увеличения или уменьшения вводимого значения используйте клавиши  и , пока не достигнете требуемого значения;

- снова нажмите  для подтверждения нового значения пункта установки;

РУЧНОЙ ВЫЗОВ ЦИКЛА ОТТАИВАНИЯ

Оттаивание осуществляется автоматически. Однако, в произвольном моменте можно вызвать оттаивание

посредством нажатия и держания нажатой кнопки  в течение, по крайней мере, 5 секунд. Во время ручного оттаивания мигает диод 1.

* Более подробная информация на сайте www.alfaco.pl

ВНИМАНИЕ: В СЛУЧАЕ НЕСОБЛЮЖДЕНИЯ ПРАВИЛ, УКАЗАННЫХ В НАСТОЯЩЕЙ ИНСТРУКЦИИ, КАСАЮЩИХСЯ ПОДКЛЮЧЕНИЯ И ЭКСПЛУАТАЦИИ ОБОРУДОВАНИЯ, ПРОИЗВОДИТЕЛЬ ОСТАВЛЯЕТ ЗА СОБОЙ ПРАВО ОТКАЗА ОТ ОБЯЗАТЕЛЬСТВ ГАРАНТА!!!

Информация, содержащаяся в настоящем документе, может быть изменена фирмой «IGLOO» без извещения пользователя.

Копирование настоящей инструкции без согласия производителя запрещается.

Фотографии и рисунки служат в качестве примера и могут отличаться от купленного оборудования.